



**PRESSOSTATI ANTIDEFILAGRANTI
PER PRESSIONE ASSOLUTA**

PT - B6 - 15

Rev. 0 02-00

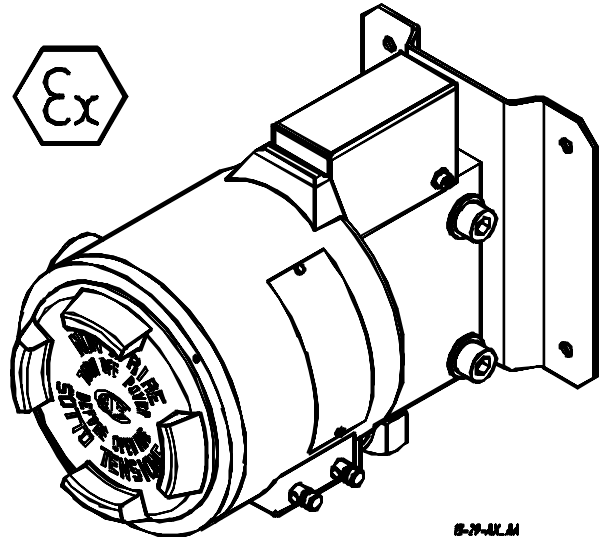
EX-PROOF ABSOLUTE PRESSURE SWITCHES

Serie / Series **APA**

Per la terminologia usata in questo prospetto, v. PT-B0-20.

CARATTERISTICHE GENERALI DELLA SERIE APA

- **CUSTODIA:** a prova d'esplosione EEx-d IIC T6 a norme CENELEC EN 50.018. Grado di protezione IP65 (NEMA 4).
Certificato CESI n° AD 81.064
Cassa e coperchio: in lega di alluminio esente da rame e sue leghe, accoppiamento filettato con dispositivo di blocco. Verniciatura epossidica.
Passaggio cavi: 1/2-14 NPT-F std. - opz. (v. punto 4 a tergo).
Morsettiere: terminali a vite adatti per capicorda ad occhio.
Materiale isolante a norme MIL-UL.
Viti di messa a terra: una interna e una esterna.
Sezione massima cavi di terra: 4 mm².
- **CONTATTI ELETTRICI:** uno o due microinterruttori SPDT a differenziale fisso o regolabile (v. punto 1.3 a tergo). La funzione DPDT viene svolta da due micro SPDT con scatto simultaneo entro lo 0,5% ampiezza campo.
- **SENSORE:** a capsula, costituita dalla membrana di misura saldata al suo supporto. La capsula è evacuata alla pressione di riferimento (migliore di 1•10⁻³ mbar abs.).
Parti bagnate: membrana AISI 316.
Attacco pressione AISI 304.
Guarnizioni NBR.
Altre parti AISI serie 300.
- **CAMPI (press. assoluta):** da 160 mbar a 2,5 bar (v. punto 2).
- **PUNTO DI INTERVENTO:** regolabile su tutto il campo e, nel caso di due microinterruttori, in modo indipendente per ciascuno di essi.
Ripetibilità: migliore di 1% dell'ampiezza campo.
- **MONTAGGIO:** a parete (std.) o su tubo da 2" (con staffa opz.).
- **TEMPERATURA AMBIENTE (operativa limite):** -20/+60°C.

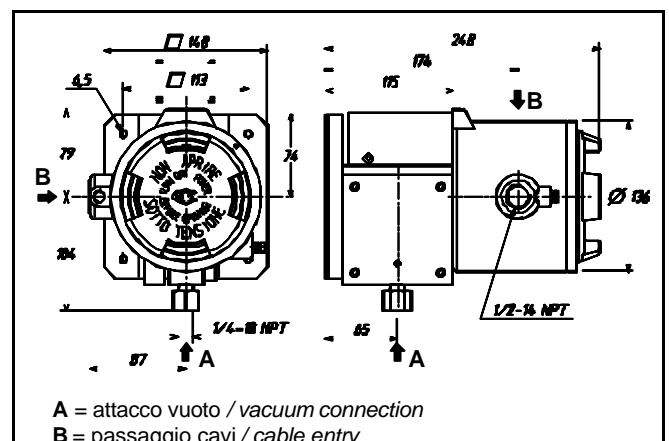


For terminology used in this data sheet, see PT-B0-20E.

GENERAL FEATURES OF SERIES APA

- **ENCLOSURE:** explosionproof EEx-d IIC T6, to std. CENELEC EN 50.018. Degree of protection IP65 (NEMA 4).
CESI certificate No. AD.81.064.
Case and cover: copper free aluminium alloy, threaded coupling with tamper proof device. Epoxy exterior painting.
Cable entry: 1/2-14 NPT-F std. - opt. (see point 4 overleaf).
Terminal bloc: screw-type terminals suitable also for ring terminals. MIL-UL insulating material.
Earthing screws: one inside, one outside.
Max section of earthing wires: 4 mm².
- **Electrical contacts:** (see point 1.3 overleaf). One or two microswitch SPDT, with fixed or adjustable dead band. The function DPDT is obtained by two micro SPDT with simultaneous action to within 0,5% of span.
- **SENSOR:** capsule, consisting of the measuring diaphragm welded to its support. The capsule is evacuated at the reference pressure (lower than 1•10⁻³ mbar abs.).
Wetted parts: diaphragm AISI 316
Pressure connection AISI 304.
Gaskets in NBR.
Other parts AISI series 300.
- **RANGES (abs. pressure):** from 160 mbar to 2,5 bar (see point 2).
- **SET POINT:** adjustable throughout the range and, in case of two microswitches, independently for each one.
Repeatability: better than 1% of span.
- **MOUNTING:** surface (std.) or 2" pipe (with optional bracket).
- **AMBIENT TEMPERATURE (operative limits):** -20/+60°C.

DIMENSIONI [mm] e PESI [kg]
DIMENSIONS [mm] and WEIGHTS [kg]



A = attacco vuoto / vacuum connection
B = passaggio cavi / cable entry

Peso / Weight: 6,5 kg

- **MANUALE DI ISTRUZIONI:** NI-205
INSTRUCTION MANUAL: NI-205E



ALTA QUALITÀ COSTANTE DAL 1897
SISTEMA QUALITÀ CERTIFICATO ISO 9002

DIVISIONI / DIVISIONS
Industria / Industry
Laboratorio / Laboratory
Servizi / Services

PER ORDINARE precisare i dati:

Codice modello - Campo - Filettatura attacco pressione -
Filettatura passaggio cavi - Eventuali opz.

TO ORDER specify:

Model code - Range - Pressure connection thread - Cable
entry thread - Options if any.

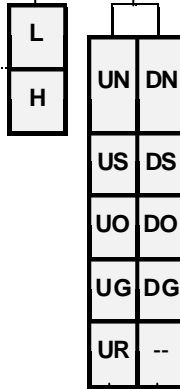
Esempio / Example: **APAHUN - 0/400 mbar - 1/4-18 NPT-F - 1/2-14 NPT-F**

1 CODICE MODELLO
MODEL CODE

APA

Serie
Series

1.1 Modello cella di misura (v. punto 2)
Measure cell model (see point 2)



1.2 Contatti elettrici
Electric Contacts

1 micro SPDT
2 micro SPDT

CARATTERISTICHE / FEATURES

TIPO CONTATTI CONTACT TYPE		PORTATE (Carico resistivo) ① ELEC. RATINGS (resistive load)	
		CA / AC	CC / DC
Differenziale FISSO FIXED dead band	Contatti argento, in aria Silver contacts, in air	<u>15A 380V</u>	<u>2A 24V</u> 0,5A 125V 0,25A 220V
	Contatti argento, sigillato in argon Silver contacts, argon sealed	<u>15A 380V</u>	<u>2A 24V</u> 0,5A 220V
	Contatti dorati, sigillato in argon Gold plated contacts, argon sealed	<u>1A 125V</u>	<u>0,5A 24V</u>
	Contatti dorati, in aria Gold plated contacts, in air	<u>1A 125V</u>	<u>0,5A 24V</u>
Differenziale REGOLABILE contatti argento ADJUSTABLE dead band silver contacts		<u>20A 380V</u>	<u>2A 24V</u> 0,5A 220V

① Su targa strumento solo dati sottolineati.
On instrument nameplate, data underlined only

2 CAMPI (pressione assoluta)
RANGES (absolute pressure)

	0/160 mbar	0/250 mbar	0/400 mbar	0/600 mbar	0/1 bar	0/2,5 bar	
Sovraccarico Overrange bar abs.	11		11				
Modello cella di misura Measure cell model	L		H				
Materiale membrana Diaphragm material	AISI 316		AISI 316				
Differenziale max. Max. dead band	U	5	7,5	20	25	30	70
	D R	20÷60	30÷90	30÷90	40÷125	80÷255	200÷500

U = micro UN, US, UO, UG D = micro DN, DS, DO, DG R = micro UR

3 ATTACCO PRESSIONE
PRESSURE CONNECTION

1/4-18 NPT-F OPZ. RACCORDI / OPT. ADAPTORS

4 PASSAGGIO CAVI
CABLE ENTRY

1/2-14 NPT-F OPZ. / OPT.: 3/4-14 NPT-F, Gk1/2, Gk3/4.

5 OPZIONI
OPTIONS

Taratura del punto di intervento Set point calibration	Set point calibration
Staffa per montaggio su tubo da 2"	Yoke for 2" pipe mounting
Pulizia per servizio su ossigeno Cleaning for oxygen service	Cleaning for oxygen service

I dati sono impegnativi solo su offerta scritta / Data are binding only on written quotation

B6-15-R0



ETTORE CELLA SPA

Viale De Gasperi, 48 - I 20010 Bareggio - MILANO - ITALY
Casella Postale (P.O.Box) 96 - E-mail: cella@ecellaspa.com
Tel. +39 029036.1146 .1237 .1241 - Fax +39 029036.1331

CELLA IBERICA S.A

BARCELONA - SPAIN
E-mail : ecellaibe@mx3.redestb.es
Tel. +34 93750.81.84
Fax +34 93750.81.61