



PRESSOSTATI MODULARI
Esecuzione stagna – Alte pressione

PT – B1 – 51
Rev. 9 04-07

MODULAR PRESSURE SWITCHES
Weatherproof execution – High pressure

Serie/Series
MWH/MWG

Per la terminologia usata in questo prospetto, v. PT-B0-20.
CARATTERISTICHE GENERALI DELLA SERIE MWH/MWG

- **COSTRUZIONE ELETTRICA:** stagna.
Grado di protezione IP65 (NEMA 4)
Classe di sicurezza elettrica: classe I (EN61298-2:1997-06)
Modo di protezione (opzionale): a Sicurezza intrinseca
GAS Ex-ia IIC T6 e T4 - DUST Ex-iaD A20 IP65 T85 e T135
 - **CUSTODIA:** Cassa e coperchio in lamiera di acciaio inossidabile AISI serie 300 con chiusura a baionetta e dispositivo di blocco.
Passaggio cavi: 1/2-14 NPT-F std. - opz. (v. punto 4 a tergo).
Morsettiera: terminali a vite adatti per capicorda ad occhio.
Materiale isolante a norme MIL-UL.
Viti di messa a terra: una interna e una esterna.
Sezione massima cavi di terra: 4 mm².
 - **CONTATTI ELETTRICI:** uno o due microinterruttori SPDT a differenziale fisso o regolabile (v. punto 1.1 a tergo).
La funzione DPDT viene svolta da due micro SPDT con scatto simultaneo entro lo 0,2% ampiezza campo.
 - **SENSORE:** - H: a pistone
- G: a pistone e membrana di separazione saldata per l'impiego su gas in circuiti chiusi.
Parti bagnate: in materiali diversi (v. punto 1 a tergo).
 - **CAMPI:** da 4/40 a 30/600 bar (v. punto 2 a tergo).
 - **PUNTO DI INTERVENTO:** regolabile su tutto il campo e, con due microinterruttori, in modo indipendente per ciascuno di essi.
Ripetibilità: migliore di 1% dell'ampiezza campo.
 - **MONTAGGIO:** - a parete/diretto (std.)
- su tubo da 2" (staffa opz.).
E' possibile installare lo strumento in modo che il passaggio cavi risulti LATERALE e l'accesso allo strumento FRONTALE.
 - **TEMPERATURA AMBIENTE (limite operativa \varnothing):** -40/+85°C
 - **TEMPERATURA DEL PROCESSO (limite operativa \varnothing):**
sensore cod. H con O-ring in Viton \varnothing : 0/+85°C
sensore cod. H con O-ring in NBR: - 10/+85°C
sensore cod. G: - 40/+85°C
 - **APPARECCHIATURA:** certificata in accordo a
Direttiva PED 97/23 EC Annesso I categoria IV con moduli B+D
Direttiva B.T. 73/23 CEE ed 93/68 CEE
Direttiva ATEX 94/9 EC Gruppo II Cat. 1GD Annesso III e IV.
- \varnothing In accordo a ISA S51.1

PED Category IV
Safety Accessories

IP65



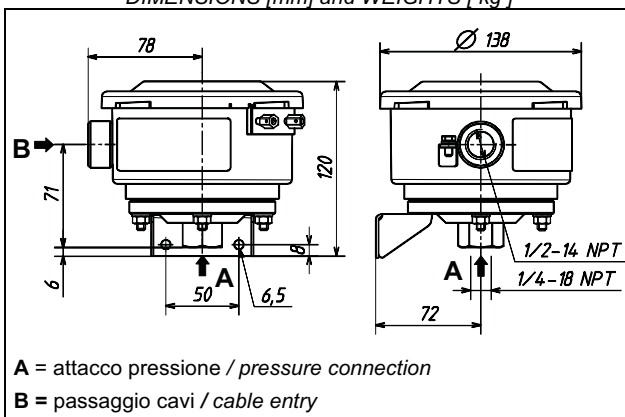
Ex ATEX GAS Ex-ia DUST Ex-iaD
Gr. II Cat. 1 GD
PG GOST-R

For terminology used in this data sheet, see PT-B0-20E.

GENERAL FEATURES OF SERIES MWH/MWG

- **ELECTRIC CONSTRUCTION:** Weatherproof
Degree of protection IP65 (NEMA 4).
Electrical safety class: class I (EN61298-2:1997-06)
Protection mode (option): Intrinsically Safety
GAS Ex-ia IIC T6 and T4 - Dust Ex-iaD A20 IP65 T85 and T135
 - **ENCLOSURE:** Case and cover from AISI series 300 stainless steel drawn sheet; bayonet cover fitted with tamper-resistant lock.
Cable entry: 1/2-14 NPT-F std. - opt. (see point 4 overleaf).
Terminal block: screw-type terminals suitable also for ring terminals. MIL-UL insulating material.
Earthing screws: one inside, one outside.
Max section of earthing wires: 4 mm².
 - **ELECTRIC CONTACTS:** (see point 1.2 overleaf). One or two microswitches SPDT, with fixed or adjustable dead band.
The function DPDT is obtained by two micro SPDT with simultaneous action to within 0,2% of span.
 - **SENSOR:** - H: piston.
- G: piston and seal welded diaphragm suitable for gas on closed circuits.
 - **Wetted parts:** various materials available (see point 1.1 overleaf).
 - **RANGES:** 4/40 to 30/600 bar (see point 2 overleaf).
 - **SET POINT:** adjustable throughout the range and, in case of two microswitches, independently for each one.
Repeatability: better than 1% of span.
 - **MOUNTING:** - surface/direct (std.)
- 2" pipe (optional bracket).
The instrument can be installed so that cable entry is placed ON SIDE and access to internals is FROM FRONT of the enclosure.
 - **AMBIENT TEMPERATURE (operative limit \varnothing):** - 40/+85°C
 - **MEDIA TEMPERATURE (operative limit \varnothing):**
sensor code H with O-ring Viton \varnothing : 0/+85°C
sensor code H with O-ring NBR: - 10/+85°C
sensor code G: - 40/+85°C
 - **EQUIPMENT:** certified according to
Directive PED 97/23/EC Annex I Category IV Modules B+D
Directive B.T. 73/23 CEE ed 93/68 CEE
Directive ATEX 94/9 EC Group II Cat. 1GD Annex III and IV.
- \varnothing According to ISA S51.1

DIMENSIONI [mm] e PESI [kg]
DIMENSIONS [mm] and WEIGHTS [kg]



Peso / Weight: 1,7 kg

- **MANUALE DI ISTRUZIONI:** NI-221 + NI-219.
- **INSTRUCTION MANUAL:** NI-221E + NI219E.



ALTA QUALITÀ COSTANTE DAL 1897
SISTEMA QUALITÀ CERTIFICATO ISO 9001:2000

DIVISIONI / DIVISIONS
Industria / Industry
Laboratorio / Laboratory
Servizi / Services

PER ORDINARE precisare i dati:

Codice modello - Campo di taratura - Filettatura attacco pressione - Filettatura passaggio cavi - Eventuali opz. - Versioni.

TO ORDER specify:

Model code - Setting range - Pressure connection thread - Cable entry thread - Options if any - Versions.

Esempio / Example: **MWHXXUN - 4/40 bar - 1/4-18 NPT-F - 1/2-14 NPT-F**

1	CODICE MODELLO MODEL CODE	MWH	XX		CONSEGNA / DELIVERY CONSEGNA / DELIVERY	STD + 1 SETTIMANA / WEEK STD + 2 SETTIMANE / WEEKS		
	Serie Series	MWH MWG			CARATTERISTICHE / FEATURES			
1.1 Materiali bagnati / Wetted materials	Attacco Connection	AISI 316			TIPO CONTATTI CONTACT TYPE	PORTATE (Carico resistivo) ① ELEC.RATINGS (resistive load)		
	Sensore H Sensor H	Pistone / Piston: AISI 316 O-ring: FPM (Viton®) – opt. O-ring NBR						
	Sensore G Sensor G	Membrana saldata / Welded diaphragm: Hastelloy® C276						
		UN	DN					
		US	DS					
		UO	DO		Differenziale FISSO FIXED dead band	Contatti argento, in aria Silver contacts, in air	CA/AC	CC/DC
		UG	DG			Contatti argento, sigillato in argon Silver contacts, argon sealed T amb -30/+70°C	15A 220V	2A 24V 0,5A 125V 0,25A 220V
		UR	--		Differenziale REGOLABILE Adjustable dead band	Contatti dorati, sigillato in argon Gold plated contacts, argon sealed T amb -30/+70°C	1A 125V	0,5A 24V
						Contatti dorati, in aria Gold plated contacts, in air	1A 125V	0,5A 24V
						Contatti argento Silver contacts	20A 220V	2A 24V 0,5A 220V

① Su targa strumento sono riportati solo dati sottolineati.
On instrument nameplate, data underlined only

1.2 **Contatti elettrici**
Electric Contacts

1 micro SPDT
2 micro SPDT

2 **CAMPI**
RANGES

Campo di taratura Setting range		4/40	10/100	10/250	20/400	30/600	
Campo di lavoro Working range	bar	0/40	0/100	0/250	0/400	0/600	
Pressione di prova Proof pressure		100	200	400	600	700	
Differenziale max. Max. dead band	U	1+3	1+4	2+10	2+10	4+20	
	D	1+4	2+6	3+13	5+25	6+25	
	R	2,3÷5,2	5÷11	10,8÷28,9	16,5÷48	45÷100	A inizio campo / At initial range
	②	7÷13,5	12÷24	30÷60	42÷90	70÷160	A fondo campo / At full range

► **U** = micro UN, US, UO, UG **D** = micro DN, DS, DO, DG **R** = micro UR

② I valori entro cui il differenziale può essere regolato variano, per uno stesso campo, secondo la taratura del punto d'intervento. La tabella dà tali valori per tarature a inizio e a fondo campo. Per tarature intermedie si avranno valori intermedii. The values within which the dead band can be adjusted vary, for a given range, depending on the actual set point. The table shows such values at initial and at full range. For intermediate set points, the values will be proportionally intermediate.

3 **ATTACCO PRESSIONE**
PRESS. CONNECTIONS

1/4-18 NPT-F	Raccordi Adaptors	1/2 -14 NPT-M, 1/2 -14 NPT-F, G1/2 A	Separatori vedi prospetti PTH1 Chemical seals see leaflets PTH1
---------------------	----------------------	--------------------------------------	--

4 **PASSAGGIO CAVI**
CABLE ENTRY

1/2-14 NPT-F	OPZ. OPT.	3/4-14 NPT-F, G1/2-F, G3/4-F, M20x1,5-F	Connettore 7 poli a norme MIL / Connector 7 pole to MIL std.
---------------------	--------------	---	---

5 **OPZIONI**
OPTIONS

Taratura del punto di intervento Set point calibration	
Staffa per montaggio su tubo da 2" Yoke for 2" pipe mounting	

6 **VERSIONI SU RICHIESTA**
VERSIONS ON REQUEST

Ex-ia ③	NACE Sensor G	NACE+Off-Shore Sensor G	Off-Shore	Ammonia	Tropical.	Geothermal
---------	------------------	----------------------------	-----------	---------	-----------	------------

③ Caratteristiche elettriche / electrical characteristics: U_i =30V; I_i =100mA; P_i =0,75W; C_i =0µF; L_i =0mH
Si consiglia l'uso di contatti elettrici dorati e sigillati / Gold plated and sealed electrical contacts are recommended.

I dati sono impegnativi solo su offerta scritta / Data are binding only on written quotation

B1-51-R8

ETTORE CELLA SPA

Your Distributor:
Coulton Instrumentation Ltd
17 Somerford Business Park - Christchurch - BH23 3RU - UK
Tel: +44 1202 480 303 - E-mail: sales@coulton.com - Web: www.coulton.com

