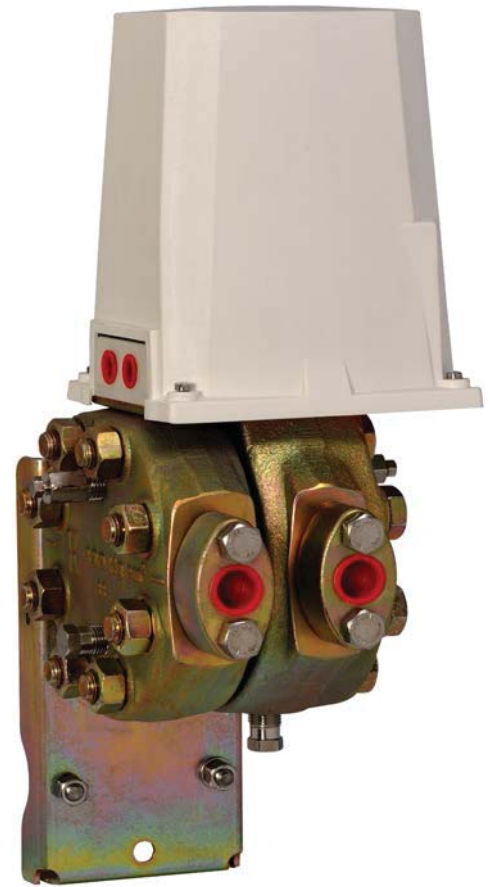


DESCRIZIONE

I trasmettitori pneumatici serie **DP5-D** operano secondo il principio di equilibrio delle forze e consistono in due unità principali: **L'elemento di misura** che individua le variazioni della pressione differenziale e si compone di corpi forgiati al cui interno è inserita una capsula. **L'unità di trasmissione** che converte queste variazioni in un segnale pneumatico proporzionale in uscita. Questo segnale, generato dal sistema tegolo-ugello relè, alimenta un soffietto di controreazione sino a che il bilanciamento tra la sua forza e quella dell'elemento di misura sia stato raggiunto. L'intero trasmettitore è contenuto all'interno di un involucro resistente all'acqua.

DESCRIPTION

The **DP5-D** works on the force balance principle and consists of two main units: **The measuring unit** which detects the differential pressure variation and consists of two forged bodies and a measuring capsule. **The transmission unit** converts the differential force applied to the measuring element into a proportional output pneumatic signal. The output pressure, generated by a flapper nozzle relay, feeds the feedback bellows with a rising pressure until the balance between bellows force and measuring element is reached. The whole transmission unit is contained within a water-resistant housing.



PRESSIONE STATICA FINO A 400bar



Disponibile 94/9/CE (ATEX):
II 2 G IIC c X Gb / II 2 D IIIC c X Db

STATIC PRESSURE LIMIT 400bar



Available 94/9/EC (ATEX):
II 2 G IIC c X Gb / II 2 D IIIC c X Db

CARATTERISTICHE

Aggiustaggio esterno dello zero
Ottima risposta dinamica.
Manutenzione ridotta.
Basso consumo.
Materiali conformi alla normativa NACE

FEATURES

External zero adjustment
Good dynamic response
Low maintenance.
Low consumption.
Material conforming to NACE.

ACCESSORI

Soppressore di zero
Elevatore di zero
Filtro riduttore di pressione
Rivestimenti protettivi della membrana
Manometro di controllo

ACCESSORIES

Zero suppression device
Zero elevation device
Air filter regulator
Protective coating of diaphragm
Pressure gauge

MATERIALI

CORPO	Acciaio al carbonio ZINCATO A216 WCC
	AISI 316L (A351 CF3M)
MEMBRANA	AISI 316L
TENUTE	Politetrafluoroetilene (PTFE)
	Viton
VITERIA E BULLONERIA	17-4-PH (630M) NACE MR0175
RIEMPIMENTO CAPSULA ELEMENTO DI MISURA	Olio al Silicone
	Perfluorurati Polieteri (Galden) Se utilizzato per misure di ossigeno i limiti di temperatura operativa sono -20 ° ÷ 40 ° C
COPERCHIO	Resina Termoplastica

MATERIALS

BODY	GALVANIZED Carbon steel A216 WCC
	AISI 316L (A351 CF3M)
DIAPHRAGM	AISI 316L
GASKET	Polytetrafluoroethylene (PTFE)
	Viton
BODY BOLTS AND NUTS	17-4 PH (630M) NACE MR0175
CAPSULE FILLING	Silicon Oil
	Perfluorinated polyethers (Galden) When used for oxygen measurements the operating temperature limits are -20°÷ 40°C.
COVER	Thermoplastic Resin

DATI TECNICI

LIMITI DI INTERVALLO	diaframma 2"	30÷170 kPa 300÷1700 mbar
	diaframma 3"	7÷52 kPa 70÷520 mbar
LIMITI DI CAMPO	diaframma 2"	30÷170 kPa 300÷1700 mbar
	diaframma 3"	7÷52 kPa 70÷520 mbar
MASSIMA ELEVAZIONE DELLO ZERO	diaframma 2"	170 kPa 1700 mbar
	diaframma 3"	52 kPa 520 mbar
MASSIMA SOPPRESSIONE DELLO ZERO	diaframma 2"	140 kPa 1400 mbar
	diaframma 3"	52 kPa 470 mbar
PRESSIONE STATICA MASSIMA	41 MPa 410 bar	Pari alla pressione massima di esercizio come fuori scala Limite (su entrambi i lati)
ALIMENTAZIONE	135 kPa (±10) / 1,35 bar (±0,1)	
SEGNALE IN USCITA	20÷100 kPa 0,2÷1 bar 3÷15 psi 0,2÷1 Kg/cm ²	
CONSUMO IN STATO DI INERZIA	350 NI/h	
PORTATA	da 30 NI/h a 2400 NI/h	
PRECISIONE	±0,5% sul valore di fondo scala	
EFFETTO VARIAZIONE PRESSIONE STATICA	per variazioni di 40 MPa (400 bar): ≤ 1%	
DERIVA TERMICA (per temperatura ambiente compresa tra -20°C e 65°C)	campo 30÷80 kPa	0,5% / 10°C
	campo 80÷170 kPa	0,2% / 10°C
	campo 5÷10 kPa	0,6% / 10°C
	campo 10÷52 kPa	0,2% / 10°C

TECHNICAL DATA

SPAN LIMITS	2" diaphragm	30÷170 kPa 300÷1700 mbar
	3" diaphragm	7÷52 kPa 70÷520 mbar
RANGE LIMITS	2" diaphragm	30÷170 kPa 300÷1700 mbar
	3" diaphragm	7÷52 kPa 70÷520 mbar
MAX ZERO ELEVATION	2" diaphragm	170 kPa 1700 mbar
	3" diaphragm	52 kPa 520 mbar
MAX ZERO SUPPRESSION	2" diaphragm	140 kPa 1400 mbar
	3" diaphragm	52 kPa 470 mbar
MAX STATIC PRESSURE	41 MPa 410 bar	Equal to Maximum Working pressure as well as Overrange Limit (on either side)
AIR SUPPLY	135 kPa (±10) / 1,35 bar (±0,1)	
OUTPUT SIGNAL	20÷100 kPa 0,2÷1 bar 3÷15 psi 0,2÷1 Kg/cm ²	
STATIC AIR CONSUMPTION	350 NI/h	
OUTPUT FLOW	from 1800 NI/h to 2400 NI/h	
ACCURACY	±0,5% F.S.D.	
STATIC PRESSURE EFFECT	for variation of 40 MPa (400 bar): ≤ 1%	
THERMAL DRIFT (for temperature variation between - 20°C and 65°C)	span 30÷80 kPa	0,5% / 10°C
	span 80÷170 kPa	0,2% / 10°C
	span 5÷10 kPa	0,6% / 10°C
	span 10÷52 kPa	0,2% / 10°C

DATI TECNICI

MASSIMA DEFORMAZIONE DELLA MEMBRANA	diaframma 2"	1 cm ³
	diaframma 3"	1,5 cm ³
LIMITE TEMPERATURA AMBIENTE	-40÷120°C	
GRADO DI PROTEZIONE IEC 529	IP55	

TECHNICAL DATA

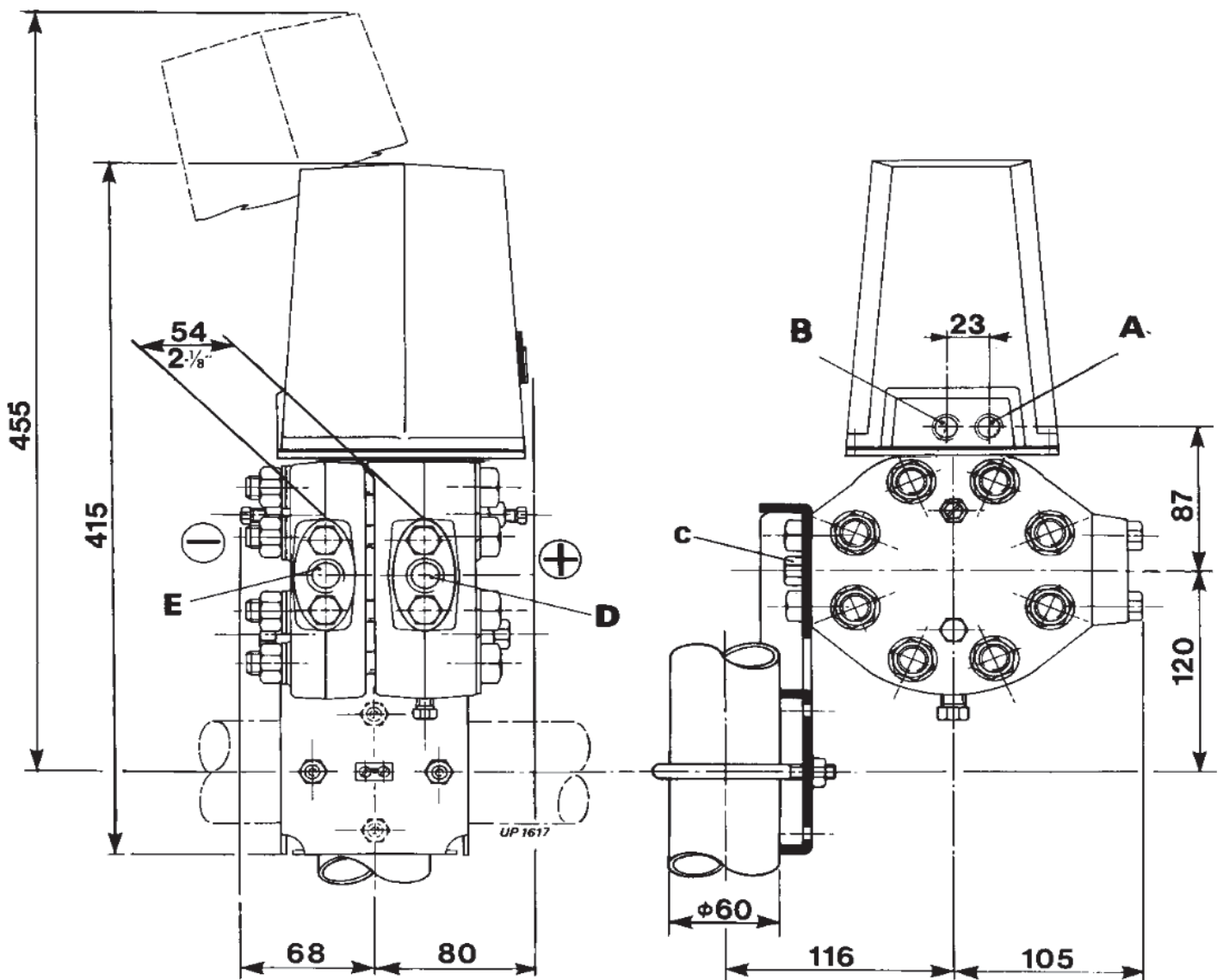
MAXIMUM DISPLACEMENT	2" diaphragm	1 cm ³
	3" diaphragm	1,5 cm ³
AMBIENT TEMPERATURE LIMITS	-40÷120°C	
DEGREE OF PROTECTION IEC 529	IP55	

CONNESSIONI

CONNESSIONI AL PROCESSO	1/2" NPT-F con adattatori 1/4" NPT-F
ALIMENTAZIONE (A)	1/2" NPT-F con adattatori 1/4" NPT-F
USCITA (B)	1/4" NPT-F

CONNECTIONS

PROCESS CONNECTIONS	1/2" NPT-F with adapter 1/4" NPT-F
AIR SUPPLY (A)	1/2" NPT-F with adapter 1/4" NPT-F
OUTPUT (B)	1/4" NPT-F

DIMENSIONI DI INGOMBRO**DIMENSIONS**

STRUTTURA DEL CODICE D'ORDINE

PRODUCT CODE FOR ORDER

DP5D	mm	nn	pp	qq	rr
------	----	----	----	----	----

SERIE / SERIE	<table border="1"> <tr><td> </td></tr> <tr><td> </td></tr> <tr><td> </td></tr> <tr><td> </td></tr> <tr><td> </td></tr> <tr><td> </td></tr> </table>						
MATERIALE CORPO / BODY MATERIAL							
MEMBRANA E RIPIPIAMENTO DIAPHRAGM AND FILLING							
TENUTE / GASKET							
VITERIA / BOLT AND NUTS							
SEGNAL IN USCITA / OUTPUT							

DP5D	MODELLO / MODEL	CODICE CODE
	Trasmittitore di pressione differenziale- pressione statica max 400bar Differential pressure transmitter - Static pressure limit 400bar	DP5D

mm	MATERIALE CORPO BODY MATERIAL	
	Acciaio al carbonio A216 WCC / Carbon Steel A216 WCC	M1
	Acciaio Inossidabile A351 CF3M	M2

nn	MEMBRANA / DIAPHRAGM	CAPSULA / CORE	RIPIPIAMENTO / FILLING	DIAMETRO DIAMETER	LIMITI DI INTERVALLO SPAN LIMITS	
	AISI 316L	AISI 316L	Silicone Oil	3"	7÷52Kpa / 714÷5300mmH ² O	NA
	AISI 316L	AISI 316L	Silicone Oil	2"	30÷170Kpa / 3000÷17300mmH ² O	NB
	AISI 316L	AISI 316L	PFPE (Galden)	3"	7÷52Kpa / 714÷5300mmH ² O	NR
	AISI 316L	AISI 316L	PFPE (Galden)	2"	30÷170Kpa / 3000÷17300mmH ² O	NT

pp	TENUTE / GASKET	
	VITON	P1
	PTFE	P2

qq	VITERIA / BOLT AND NUTS	
	Acciaio al carbonio ad alta resistenza 10.9 / High tensile carbon steel 10.9	QB
	17-4-PH (630M) NACE MR0175	QC

rr	SEGNAL IN USCITA OUTPUT SIGNAL	
	3÷15 psi	R1
	3÷15 psi con elevazione dello zero / 3÷15 psi with zero elevation device	R2
	3÷15 psi con soppressione dello zero / 3÷15 psi with zero suppression device	R3
	0,2÷1 kg/cm ²	R4
	0,2÷1 kg/cm ² con elevazione dello zero / 0,2÷1 kg/cm ² with zero elevation device	R5
	0,2÷1 kg/cm ² con soppressione dello zero / 0,2÷1 kg/cm ² with zero suppression device	R6
	0,2÷1 bar	R7
	0,2÷1 bar con elevazione dello zero / 0,2÷1 bar with zero elevation device	R8
	0,2÷1 bar con soppressione dello zero / 0,2÷1 bar with zero suppression device	R9



OMC s.r.l.

Your distributor:

Coulton Instrumentation Ltd

17 Somerford Business Park, Christchurch, BH23 3RU, UK

Tel: +44 1202 480 303 - E-mail: sales@coulton.com - Web: www.coulton.com
