



# SERIE DP5-H

pneumatic differential pressure transmitter  
trasmettitore pneumatico di pressione differenziale

ssdp5-H - 09/2014

## DESCRIZIONE

I trasmettitori pneumatici serie **DP5-H** operano secondo il principio di equilibrio delle forze e consistono in due unità principali: **L'elemento di misura** che individua le variazioni della pressione differenziale e si compone di corpi forgiati al cui interno è inserito un soffietto. **L'unità di trasmissione** che converte queste variazioni in un segnale pneumatico proporzionale in uscita. Questo segnale, generato dal sistema tegolo-ugello relè, alimenta un soffietto di contoreazione sino a che il bilanciamento tra la sua forza e quella dell'elemento di misura sia stato raggiunto. L'intero trasmettitore è contenuto all'interno di un involucro resistente all'acqua.

## DESCRIPTION

The **DP5-H** works on the force balance principle and consists of two main units: **The measuring unit** which detects the differential pressure variation and consists of two forged bodies and a bellows. **The transmission unit** converts the differential force applied to the measuring element into a proportional output pneumatic signal. The output pressure, generated by a flapper nozzle relay, feeds the feedback bellows with a rising pressure until the balance between bellows force and measuring element is reached. The whole transmission unit is contained within a water-resistant housing.



**PRESSIONE STATICA FINO A 100bar**  
**DPRESSIONE DIFFERENZIALE MAX 100bar**

**STATIC PRESSURE LIMIT 100bar**  
**DIFFERENTIAL PRESSURE LIMIT 100bar**



*Disponibile 94/9/CE (ATEX):  
II 2 G IIC c X Gb / II 2 D IIIC c X Db*



*Available 94/9/EC (ATEX):  
II 2 G IIC c X Gb / II 2 D IIIC c X Db*

## CARATTERISTICHE

Aggiustaggio esterno dello zero
Ottima risposta dinamica.
Manutenzione ridotta.
Basso consumo.
Materiali conformi alla normativa NACE

## FEATURES

External zero adjustment
Good dynamic response
Low maintenance.
Low consumption.
Material conforming to NACE.

## ACCESSORI

Soppressore di zero
Elevatore di zero
Filtro riduttore di pressione
Rivestimenti protettivi della membrana
Manometro di controllo

## ACCESSORIES

Zero suppression device
Zero elevation device
Air filter regulator
Protective coating of diaphragm
Pressure gauge



Our products are manufactured under ISO-9001 Quality Assurance System, approved by CSQ. Certified under nr.9190.OMC2 - **FIRST ISSUE 1994/08/04**

**MATERIALI**

CORPO	Acciaio al carbonio ZINCATO A216 WCC
	AISI 316L (A351 CF3M)
SOFFIETTO	AISI 316L
	Monel
TENUTE	Politetrafluoroetilene (PTFE)
	Viton
VITERIA E BULLONERIA DEL CORPO	Acciaio al Carbonio ad alta resistenza 10.9
	AISI 316 Class A4-70 ISO 3506 NACE MR0175 pressione statica max 75 bar
	17-4-PH (630M) NACE MR0175
COPERCHIO	Resina Termoplastica

**MATERIALS**

BODY	GALVANIZED Carbon steel A216 WCC
	AISI 316L (A351 CF3M)
BELLOWS	AISI 316L
	Monel
GASKET	Polytetrafluoroethylene (PTFE)
	Viton
BODY BOLTS AND NUTS	High tensile carbon steel 10.9
	AISI 316 Class A4-70 ISO 3506 NACE MR0175 Maximun static pressure 75 bar
	17-4 PH (630M) NACE MR0175
COVER	Thermoplastic Resin

**DATI TECNICI**

LIMITI DI INTERVALLO	SOFFIETTO A	1,7÷17 bar
	SOFFIETTO B	3,5÷35 bar
	SOFFIETTO C	7÷70 bar
	SOFFIETTO D	14÷100 bar
LIMITI DI CAMPO	SOFFIETTO A	-25÷25 bar
	SOFFIETTO B	-50÷50 bar
	SOFFIETTO C	-100÷100 bar
	SOFFIETTO D	-100÷100 bar
MASSIMA ELEVAZIONE DELLO ZERO	SOFFIETTO A	25 bar
	SOFFIETTO B	50 bar
	SOFFIETTO C	100 bar
	SOFFIETTO D	100 bar
MASSIMA SOPPRESSIONE DELLO ZERO	SOFFIETTO A	23,3 bar
	SOFFIETTO B	46,5 bar
	SOFFIETTO C	93 bar
	SOFFIETTO D	86 bar

**TECHNICAL DATA**

SPAN LIMITS	BELLOWS A	1,7÷17 bar
	BELLOWS B	3,5÷35 bar
	BELLOWS C	7÷70 bar
	BELLOWS D	14÷100 bar
RANGE LIMITS	BELLOWS A	-25÷25 bar
	BELLOWS B	-50÷50 bar
	BELLOWS C	-100÷100 bar
	BELLOWS D	-100÷100 bar
MAX ZERO ELEVATION	BELLOWS A	25 bar
	BELLOWS B	50 bar
	BELLOWS C	100 bar
	BELLOWS D	100 bar
MAX ZERO SUPPRESSION	BELLOWS A	23,3 bar
	BELLOWS B	46,5 bar
	BELLOWS C	93 bar
	BELLOWS D	86 bar

**DATI TECNICI**

PRESSIONE STATICA MASSIMA	SOFFIETTO A	25 bar
	SOFFIETTO B	50 bar
	SOFFIETTO C	100 bar
	SOFFIETTO D	100 bar
ALIMENTAZIONE	1,4 bar ( $\pm 0,1$ )	
SEGNALE IN USCITA	20÷100 kPa 0,2÷1 bar 3÷15 psi 0,2÷1 Kg/cm <sup>2</sup>	
CONSUMO IN STATO DI INERZIA	350 NI/h	
PORTATA	da 1800 NI/h a 2400 NI/h	
PRECISIONE	$\pm 0,5\%$ sul valore di fondo scala	
EFFETTO VARIAZIONE PRESSIONE STATICA	SOFFIETTO A	17 bar : 0,25%
	SOFFIETTO B	35 bar : 0,25%
	SOFFIETTO C	50 bar : 0,30%
	SOFFIETTO D	50 bar : 0,30%
DERIVA TERMICA (per temperatura ambiente compresa tra -20°C e 65°C)	SOFFIETTO A	1,7÷3,4 bar = 0,6%/10°C
		3,4÷17 bar = 0,3%/10°C
	SOFFIETTO B	3,5÷7 bar = 0,6%/10°C
		7÷35 bar = 0,3%/10°C
	SOFFIETTO C	7÷14 bar = 0,8%/10°C
		14÷70 bar = 0,4%/10°C
	SOFFIETTO D	14÷28 bar = 1,0%/10°C
		28÷100 bar = 0,5%/10°C
LIMITE TEMPERATURA AMBIENTE	-40÷120°C	
GRADO DI PROTEZIONE IEC 529	IP55	

**TECHNICAL DATA**

MAX STATIC PRESSURE	BELLOWS A	25 bar
	BELLOWS B	50 bar
	BELLOWS C	100 bar
	BELLOWS D	100 bar
AIR SUPPLY	1,4 bar ( $\pm 0,1$ )	
OUTPUT SIGNAL	20÷100 kPa 0,2÷1 bar 3÷15 psi 0,2÷1 Kg/cm <sup>2</sup>	
STATIC AIR CONSUMPTION	350 NI/h	
OUTPUT FLOW	from 1800 NI/h to 2400 NI/h	
ACCURACY	$\pm 0,5\%$ F.S.D.	
STATIC PRESSURE EFFECT	BELLOWS A	17 bar : 0,25%
	BELLOWS B	35 bar : 0,25%
	BELLOWS C	50 bar : 0,30%
	BELLOWS D	50 bar : 0,30%
THERMAL DRIFT (for temperature variation between - 20°C and 65°C)	BELLOWS A	1,7÷3,4 bar = 0,6%/10°C
		3,4÷17 bar = 0,3%/10°C
	BELLOWS B	3,5÷7 bar = 0,6%/10°C
		7÷35 bar = 0,3%/10°C
	BELLOWS C	7÷14 bar = 0,8%/10°C
		14÷70 bar = 0,4%/10°C
	BELLOWS D	14÷28 bar = 1,0%/10°C
		28÷100 bar = 0,5%/10°C
AMBIENT TEMPERATURE LIMITS	-40÷120°C	
DEGREE OF PROTECTION IEC 529	IP55	

**CONNESSIONI**

CONNESSIONI AL PROCESSO	1/2" NPT-F con adattatori 1/4" NPT-F
ALIMENTAZIONE (A)	1/2" NPT-F con adattatori 1/4" NPT-F
USCITA (B)	1/4" NPT-F

**CONNECTIONS**

PROCESS CONNECTIONS	1/2" NPT-F with adapter 1/4" NPT-F
AIR SUPPLY (A)	1/2" NPT-F with adapter 1/4" NPT-F
OUTPUT (B)	1/4" NPT-F

**STRUTTURA DEL CODICE D'ORDINE**

**PRODUCT CODE FOR ORDER**

DP5H	ss	tt	uu	vv	ww
------	----	----	----	----	----

SERIE / SERIE	
MATERIALE CORPO / BODY MATERIAL	
MEMBRANA E RIPIPIAMENTO DIAPHRAGM AND FILLING	
TENUTE / GASKET	
VITERIA / BOLT AND NUTS	
SEGNALE IN USCITA / OUTPUT	

<b>DP5H</b>	MODELLO / MODEL	CODICE CODE
	Trasmittitore di pressione differenziale con soffiutto Differential pressure transmitter with bellows	DP5H

<b>SS</b>	MATERIALE CORPO BODY MATERIAL	
	Acciaio al carbonio / Carbon Steel	S1
	AISI 316L	S2
	Monel	S3

<b>tt</b>	SOFFIETTO / BELLOWS	LIMITI DI CAMPO / RANGE LIMIT	LIMITI DI INTERVALLO / SPAN LIMITS	
	AISI 316L	±25 bar	1,7÷17 bar	TA
	AISI 316L	± 50 bar	3,5÷35 bar	TB
	AISI 316L	± 100 bar	7÷70 bar	TC
	AISI 316L	± 100 bar	14÷100 bar	TD
	MONEL	± 25 bar	1,7÷17 bar	TE
	AISI 316L per ossigeno / for oxygen service	± 25 bar	1,7÷17 bar	TF
	AISI 316L per ossigeno / for oxygen service	± 50 bar	3,5÷35 bar	TG

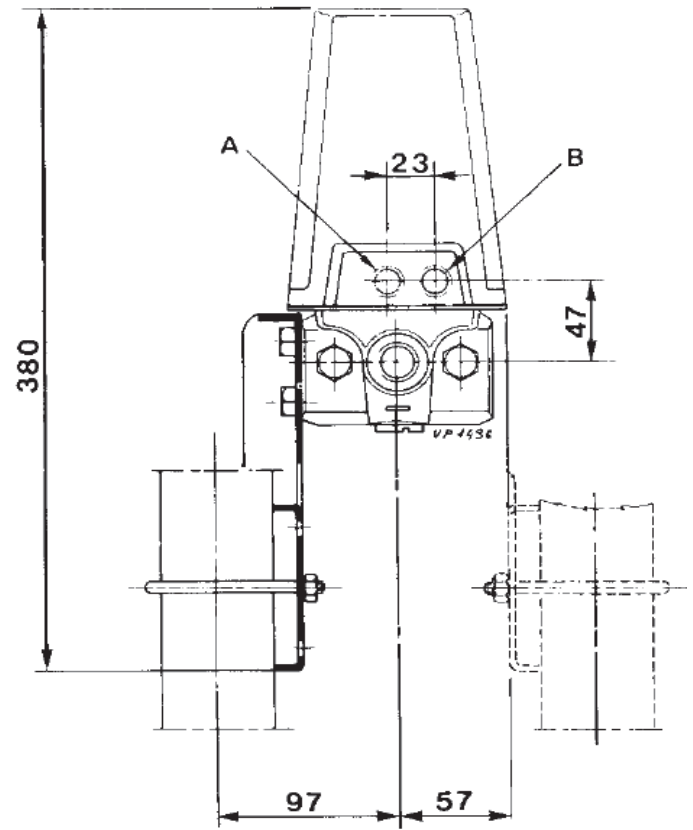
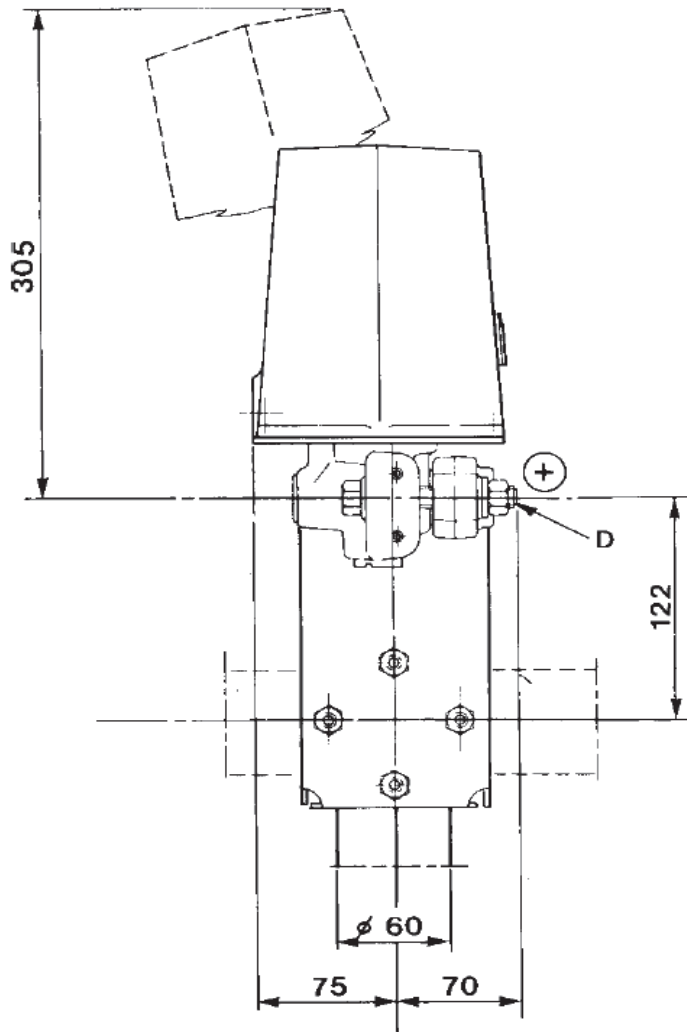
<b>uu</b>	TENUTE / GASKET	
	VITON	U1
	PTFE	U2

<b>vv</b>	VITERIA / BOLT AND NUTS	
	Acciaio al carbonio ad alta resistenza 10.9 / High tensile carbon steel 10.9	VA
	AISI 316 Class A4-70 ISO 3506 NACE MR0175	VB
	17-4-PH (630M) NACE MR0175	VC

<b>ww</b>	SEGNALE IN USCITA OUTPUT SIGNAL	
	3÷15 psi	W1
	3÷15 psi con elevazione dello zero / 3÷15 psi with zero elevation device	W2
	3÷15 psi con soppressione dello zero / 3÷15 psi with zero suppression device	W3
	0,2÷1 kg/cm <sup>2</sup>	W4
	0,2÷1 kg/cm <sup>2</sup> con elevazione dello zero / 0,2÷1 kg/cm <sup>2</sup> with zero elevation device	W5
	0,2÷1 kg/cm <sup>2</sup> con soppressione dello zero / 0,2÷1 kg/cm <sup>2</sup> with zero suppression device	W6
	0,2÷1 bar	W7
	0,2÷1 bar con elevazione dello zero / 0,2÷1 bar with zero elevation device	W8
	0,2÷1 bar con soppressione dello zero / 0,2÷1 bar with zero suppression device	W9

**DIMENSIONI DI INGOMBRO**

**DIMENSIONS**





**OMC s.r.l.**

Your distributor:

**Coulton Instrumentation Ltd**

17 Somerford Business Park, Christchurch, BH23 3RU, UK

**Tel:** +44 1202 480 303 - **E-mail:** [sales@coulton.com](mailto:sales@coulton.com) - **Web:** [www.coulton.com](http://www.coulton.com)

---