



Disponibile - Available
94/9/EC (ATEX): II 2 G D c IIC X

ATEX

DESCRIZIONE

PTL7 è una cassetta interamente realizzata in Alluminio Pressofuso con al suo interno fine corsa elettrici, induttivi o pneumatici e/o trasmettitore di posizione 4÷20 mA. PTL7 soddisfa le esigenze di rapida installazione, facilità di messa in servizio, modularità, robustezza e affidabilità nel tempo.

DESCRIPTION

PTL7 is a fully Aluminium box construction with many different configurations like limit switches, electric switches, pneumatic switches and/or 4-20 mA position transmitter .

PTL7 is a rugged construction that meet requirements as easy and fast installation, easy start-up & reliability.

CARATTERISTICHE

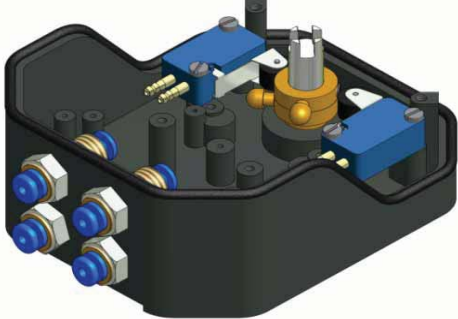
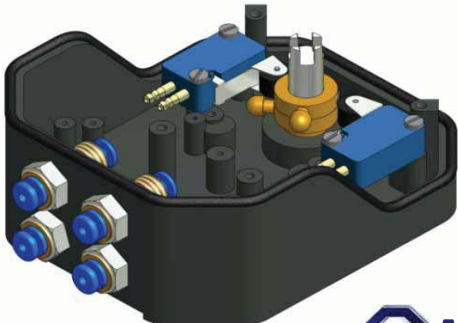

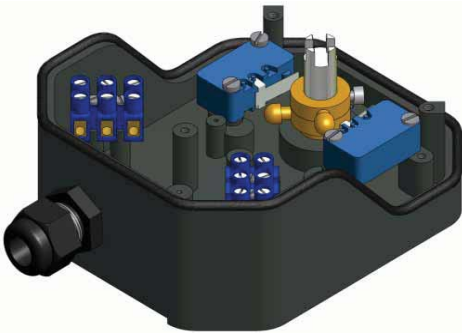
Box in Alluminio Pressofuso con verniciatura antiacido
Costruzione estremamente compatta
Estrema facilità di montaggio
Completa di staffe per il montaggio su attuatori IEC 534
Possibilità di montaggio in abbinamento a tutti i posizionatori OMC
Non richiede alcun tipo di manutenzione

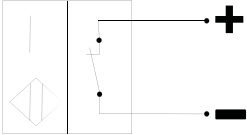
FEATURES

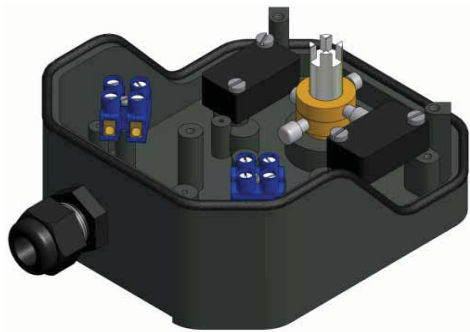
Box in die cast aluminium, painted for aggressive atmosphere
Very compact design
Easy Installation
IEC 534 bracket included
Easy coupling with OMC positioners
Maintenance free

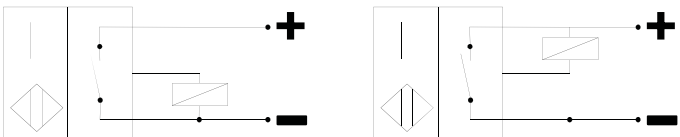
VERSIONI DISPONIBILI

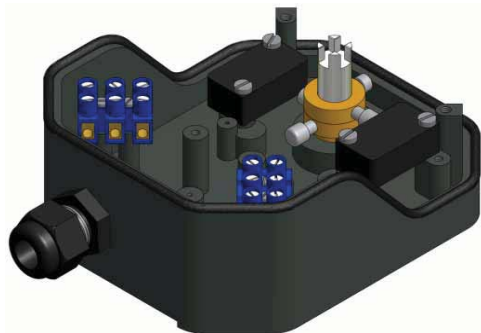
AVAILABLE VERSIONS

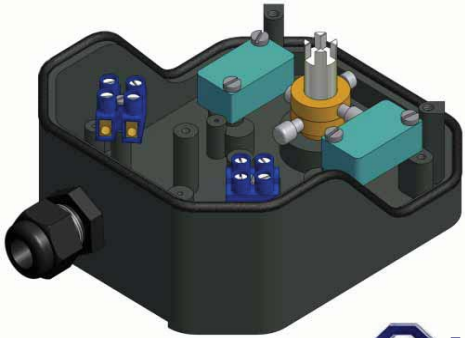


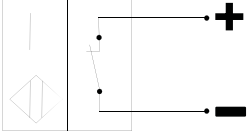
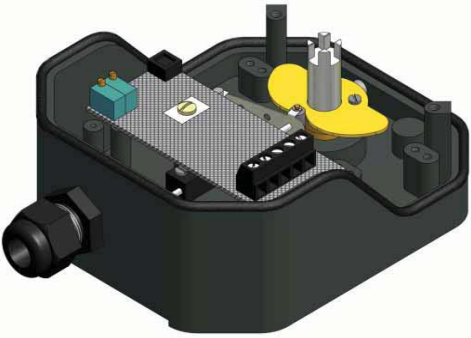
MODELLO TYPE	DESCRIZIONE DESCRIPTION	DATI TECNICI / TECHNICAL DATA		
PTL7 PM2L	Cassetta in alluminio pressofuso, verniciatura antiacida, con 2 fine corsa pneumatici normalmente chiusi.	Alimentazione	0...8 bar	
	Box in die cast aluminium, coated with anticorrosive paint, with two normally closed pneumatic limit switches.	Supply		0...90° regolabile
		Angolo di azione	0...90° adjustable	
		Angle of action		Innesti rapidi per tubo 4x2
		Connessioni pneumatiche	Quick copling for 4x2 pipe	
		Pneumatic connections		IP65
		Grado di protezione	-20...60°C	
		Degree of protection	Operating temperature	
		Temperatura di esercizio		
Operating temperature				
PTL7 PX2L		Cassetta in alluminio pressofuso certificata 94/9/CE (ATEX) per gas e polveri, verniciatura antiacida, con 2 fine corsa pneumatici normalmente chiusi.	Alimentazione	0...8 bar
	Box in die cast aluminium certified 94/9/CE (ATEX) for gas and dust , coated with anticorrosive paint, with two normally closed pneumatic limit switches.	Supply	0...90° regolabile	
		Angolo di azione		0...90° adjustable
		Angle of action	Innesti rapidi per tubo 4x2	
		Connessioni pneumatiche		Quick copling for 4x2 pipe
		Pneumatic connections	IP65	
		Grado di protezione		-20...60°C
		Degree of protection		Operating temperature
		Temperatura di esercizio		
Operating temperature				
Protezione ATEX			II 2 G D c IIC X	
ATEX protection				
PTL7 EM3L	Cassetta in alluminio pressofuso, verniciatura antiacida, con 2 fine corsa elettromeccanici SPDT .	Utilizzo previsto	4+30V	
	Box in die cast aluminium, coated with anticorrosive paint, with two electromechanical limit switches SPDT .	Designed to operate		16A
		Portata nominale a 250V DC	0...90° regolabile	
		Nominal current to 250V DC		0...90° adjustable
		Angolo di azione	PG9 con morsetti interni	
		Angle of action		PG9 with internal terminals
		Connessioni	IP65	
		Connections		-25...105°C
		Grado di protezione		
Degree of protection				
Temperatura di esercizio				
Operating temperature				

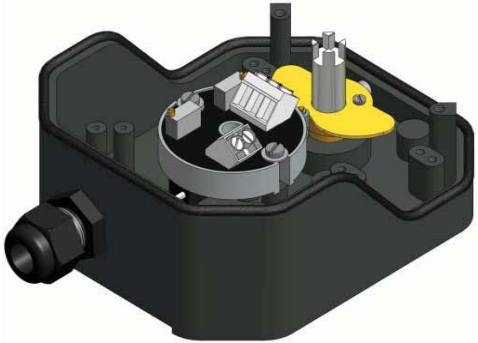


MODELLO TYPE	DESCRIZIONE DESCRIPTION	DATI TECNICI / TECHNICAL DATA	
PTL7 I20L	<p>Cassetta in alluminio pressofuso, verniciatura antiacida, con 2 fine corsa corsa induttivi non amplificati a 2 fili conformi alle norme NAMUR EN 60947-5-6. Grazie alla bassa resistenza Ohmica di chiusura i sensori sono insensibili alle dispersioni induttive o capacitive presenti sulla linea di collegamento con l'amplificatore di comando.</p> <p>Box in die cast aluminium, coated with anticorrosive paint, with two inductive two-wires not amplified limit switches according to NAMUR EN 60947-5-6. Thanks to its low-resistance termination this sensor is not susceptible to inductive or capacitive irradiations into the connecting lead with the amplifier.</p>	Tensione di funzionamento	5÷30 V DC
		Voltage range	
		Corrente assorbita a 8.2V DC	<1mA (a contatto chiuso) ≥ 3mA (a contatto aperto)
		Current absorption at 8.2V DC	<1mA (switch open) ≥ 3mA (switch closed)
		Frequenza di lavoro	1000 Hz
		Switching frequency	
		Angolo di azione	0...90° regolabile
		Angle of action	0...90° adjustable
		Connessioni	PG9 con morsetti interni
		Connections	PG9 with internal terminals
		Grado di protezione	IP65
		Degree of protection	
		Temperatura di esercizio	-25...70°C
		Operating temperature	
Schema di collegamento			
Wiring diagram			



PTL7 I30L	<p>Cassetta in alluminio pressofuso, verniciatura antiacida, con 2 fine corsa corsa induttivi normalmente aperti amplificati a 3 fili PNP.</p> <p>Box in die cast aluminium, coated with anticorrosive paint, with two inductive three-wires normally open limit switches type amplified PNP.</p>	Tensione di funzionamento	6÷30 V DC
		Voltage range	
		Corrente assorbita a 8.2V DC	<1mA (a contatto chiuso) ≥ 3mA (a contatto aperto)
		Current absorption at 8.2V DC	<1mA (switch open) ≥ 3mA (switch closed)
		Frequenza di lavoro	1000 Hz
		Switching frequency	
		Angolo di azione	0...90° regolabile
		Angle of action	0...90° adjustable
		Connessioni	PG9 con morsetti interni
		Connections	PG9 with internal terminals
		Grado di protezione	IP65
		Degree of protection	
		Temperatura di esercizio	-25...70°C
		Operating temperature	
Schema di collegamento			
Wiring diagram			



MODELLO TYPE	DESCRIZIONE DESCRIPTION	DATI TECNICI / TECHNICAL DATA	
PTL7 IX2L	<p>Cassetta in alluminio pressofuso certificata 94/9/CE (ATEX) per gas e polveri, verniciatura antiacida, con 2 fine corsa corsa inductivi non amplificati a 2 fili conformi alle norme NAMUR EN 60947-5-6. Grazie alla bassa resistenza Ohmica di chiusura i sensori sono insensibili alle dispersioni induttive o capacitive presenti sulla linea di collegamento con l'amplificatore di comando.</p> <p>Box in die cast aluminium certified 94/9/CE (ATEX) for gas and dust, coated with anticorrosive paint, with two inductive two-wires not amplified limit switches according to NAMUR EN 60947-5-6. Thanks to its low-resistance termination this sensor is not susceptible to inductive or capacitive irradiations into the connecting lead with the amplifier.</p>  	Tensione nominale	8 V DC
	Voltage		
	Corrente assorbita a 8.2V DC	<1mA (a contatto chiuso) ≥ 3mA (a contatto aperto)	
	Current absorption at 8.2V DC		<1mA (switch open) ≥ 3mA (switch closed)
	Frequenza di lavoro	1000 Hz	
	Switching frequency		
	Angolo di azione	0...90° regolabile	
	Angle of action	0...90° adjustable	
	Connessioni	PG9 con morsetti interni	
	Connections	PG9 with internal terminals	
	Grado di protezione	IP65	
	Degree of protection		
	Temperatura di esercizio	-25...100°C	
	Operating temperature		
Protezione ATEX	 II 2 G D c IIC X		
ATEX protection			
Schema di collegamento			
Wiring diagram			
PTL7 TN0L	<p>Cassetta in alluminio pressofuso, coated with anticorrosive paint, con trasmettitore di posizione 4÷20mA.</p> <p>Box in die cast aluminium, corrosion resistant paint, with 4÷20mA position transmitter.</p> 	Tensione nominale	24 V DC
	Voltage		
	Corrente continua	30mA	
	D.C. Current		
	Impedenza in ingresso	>100MΩ	
	Input Impedance		
	Consumo di energia	<0,65W	
	Power consumption		
	Uscita	4÷20mA	
	Output		
	Angolo di azione	0...90° regolabile	
	Angle of action	0...90° adjustable	
	Connessioni	PG9 con morsetti interni	
	Connections	PG9 with internal terminals	
Grado di protezione	IP65		
Degree of protection			
Temperatura di esercizio	-20...70°C		
Operating temperature			

MODELLO TYPE	DESCRIZIONE DESCRIPTION	DATI TECNICI / TECHNICAL DATA			
PTL7 TX0L	<p>Cassetta in alluminio pressofuso certificata 94/9/CE (ATEX) per gas e polveri, coated with anticorrosive paint, con trasmettitore di posizione 4÷20mA.</p> <p>Box in die cast aluminium certified 94/9/CE (ATEX) for gas and dust, corrosion resistant paint, with 4÷20mA position transmitter.</p> <div style="text-align: center;">  </div> <div style="text-align: right; margin-top: 20px;">  </div>	Tensione nominale	24 V DC		
		Voltage			
		Uscita	4÷20mA		
		Output			
		Angolo di azione	0...90° regolabile		
		Angle of action	0...90° adjustable		
		Connessioni	PG9 con morsetti interni		
		Connections	PG9 with internal terminals		
		Grado di protezione	IP65		
		Degree of protection			
		Temperatura di esercizio	-20...65°C		
		Operating temperature			
		Protezione ATEX		II 2 G D c IIC X	
		ATEX protection			

VERSIONI COMBinate

Riuniscono in un solo Box le caratteristiche di ritrasmissione 4÷20mA e di finecorsa.

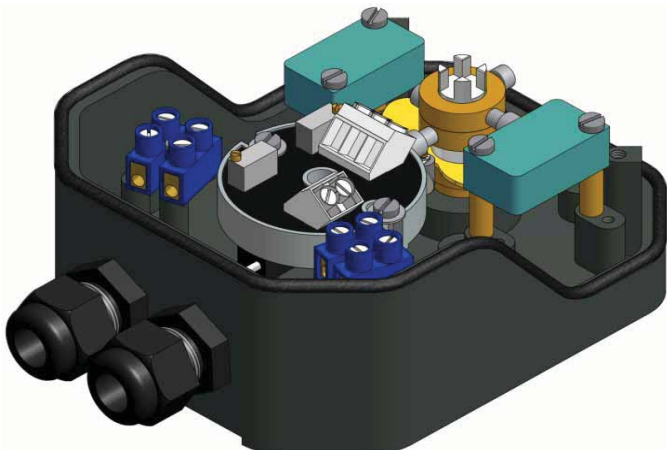
COMBINED CONSTRUCTIONS

They join in a unique Box the 4÷20mA position transmitter and limit switches characteristics.

PTL7TIXL

Cassetta in alluminio pressofuso **certificata 94/9/CE (ATEX) per gas e polveri**, verniciatura antiacida, con 2 fine corsa corsa inductivi non amplificati a 2 fili conformi alle norme **NAMUR EN 60947-5-6** e **trasmettitore di posizione 4÷20mA**.

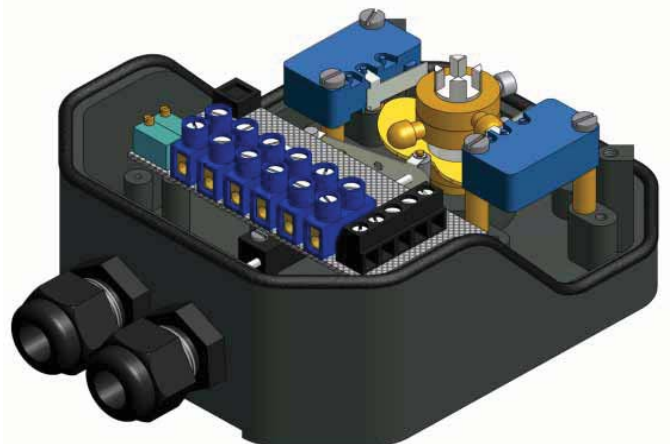
Box in die cast aluminium **certified 94/9/CE (ATEX) for gas and dust**, coated with anticorrosive paint, with two inductive two-wires not amplified limit switches according to **NAMUR EN 60947-5-6** and **4÷20mA position transmitter**.



PTL7TEML

Cassetta in alluminio pressofuso, verniciatura antiacida, con **trasmettitore di posizione 4÷20mA** e 2 **finecorsa elettromeccanici SPDT**.

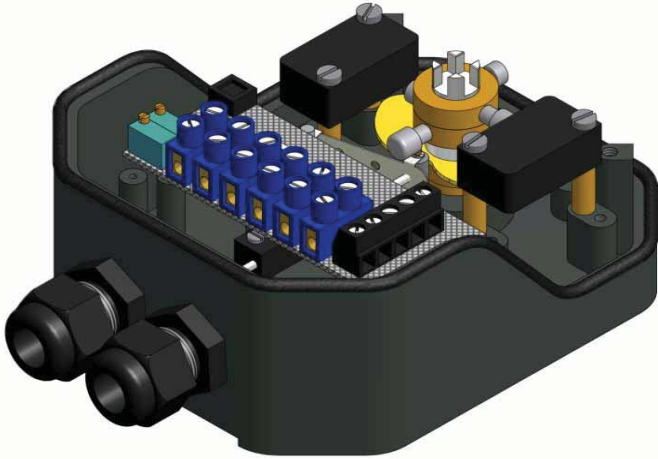
Box in die cast aluminium, coated with anticorrosive paint, with **4÷20mA position transmitter** and two **electromechanical limit switches SPDT**.



PTL7TI2L

Cassetta in alluminio pressofuso, verniciatura antiacida, con **trasmettitore di posizione 4÷20mA** e 2 fine corsa **induttivi** non amplificati a 2 fili conformi alle norme **NAMUR EN 60947-5-6**.

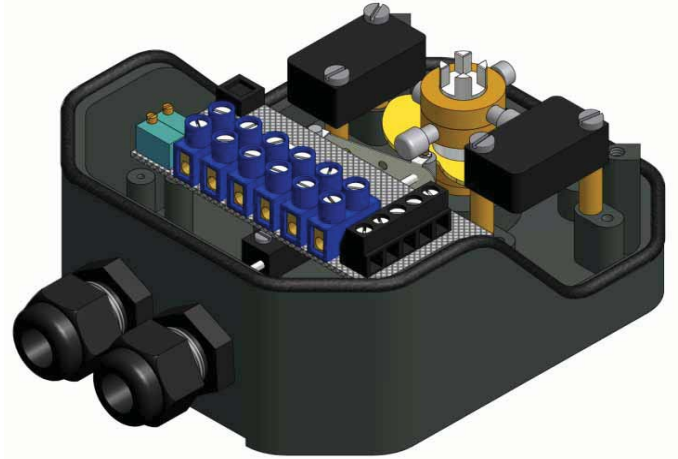
Box in die cast aluminium, coated with anticorrosive paint, with **4÷20mA position transmitter** and two **inductive** two-wires not amplified limit switches according to **NAMUR EN 60947-5-6**.



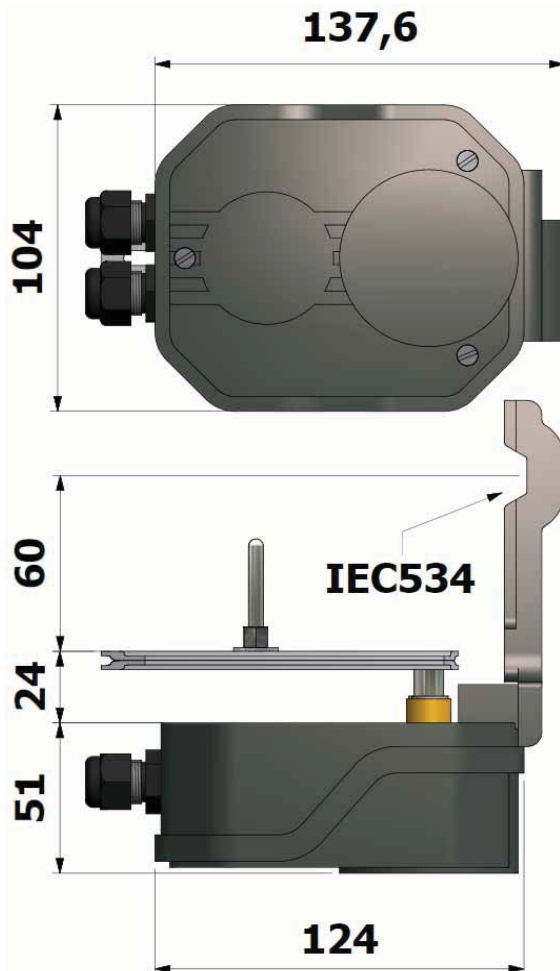
PTL7TI3L

Cassetta in alluminio pressofuso, verniciatura antiacida, con **trasmettitore di posizione 4÷20mA** e 2 fine corsa **induttivi** normalmente aperti **amplificati** a 3 fili **PNP**.

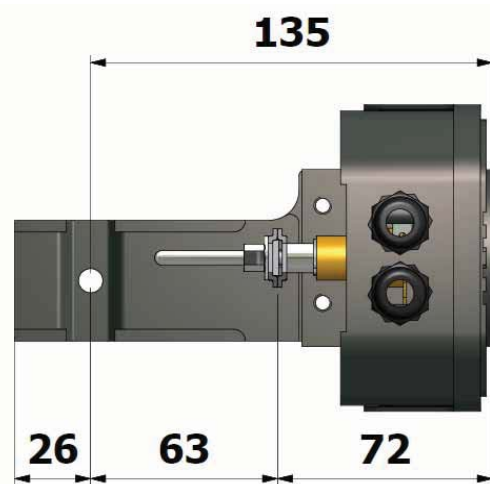
Box in die cast aluminium, coated with anticorrosive paint, with **4÷20mA position transmitter** and two inductive three-wires normally open limit switches **type amplified PNP**.



DIMENSIONI



DIMENSIONS



OMC s.r.l.

Your Distributor:

Coulton Instrumentation Ltd

17 Somerford Business Park - Christchurch - BH23 3RU - UK

Tel: +44 1202 480 303 - E-mail: sales@coulton.com - Web: www.coulton.com