



PED Category IV
Safety Accessories

IP65

Per la terminologia usata in questo prospetto, v. PT-B0-20.

CARATTERISTICHE GENERALI DELLA SERIE MWB

- **COSTRUZIONE ELETTRICA:** stagna.
Grado di protezione IP65 (NEMA 4).
Classe di sicurezza elettrica: classe I (EN61298-2:1997-06)
Modo di protezione (opzionale): a Sicurezza intrinseca
GAS Ex-ia IIC T6 e T4 - DUST Ex-iaD A20 IP65 T85 e T135
 - **CUSTODIA:** Cassa e coperchio in lamiera di acciaio inossidabile AISI serie 300 con chiusura a baionetta e dispositivo di blocco.
Passaggio cavi: 1/2-14 NPT-F std. - opz. (v. punto 4 a tergo).
Morsettiera: terminali a vite adatti per capicorda ad occhio.
Materiale isolante a norme MIL-UL.
Viti di messa a terra: una interna e una esterna.
Sezione massima cavi di terra: 4 mm².
 - **CONTATTI ELETTRICI:** uno o due microinterruttori SPDT a differenziale fisso o regolabile (v. punto 1.2 a tergo).
La funzione DPDT viene svolta da due micro SPDT con scatto simultaneo entro lo 0,2% ampiezza campo.
 - **SENSORE:** a membrana metallica o con rivestimento di PTFE.
Parti bagnate: in materiali diversi (v. punto 1.1 tergo).
 - **CAMPI:** da -100 mbar a 100 mbar (v. punto 2 a tergo).
 - **PUNTO DI INTERVENTO:** regolabile su tutto il campo e, con due microinterruttori, in modo indipendente per ciascuno di essi.
Ripetibilità: migliore di 1% dell'ampiezza campo.
 - **MONTAGGIO:** - a parete o diretto (std.)
- su tubo da 2" (con staffa opz.).
Lo strumento deve essere montato in posizione verticale (attacco pressione orientato verso il basso).
 - **TEMPERATURA AMBIENTE (limite operativa Φ):** -40/+85°C
 - **TEMPERATURA PROCESSO a contatto con sensore:** -30/+85°C
 - **APPARECCHIATURA:** certificata in accordo a
Direttiva PED 97/23 EC Annesso I categoria IV con moduli B+D
Direttiva B.T. 73/23 CEE ed 93/68 CEE
Direttiva ATEX 94/9 EC Gruppo II Cat. 1GD Annesso III e IV.
- ⊕ In accordo a ISA S51.1

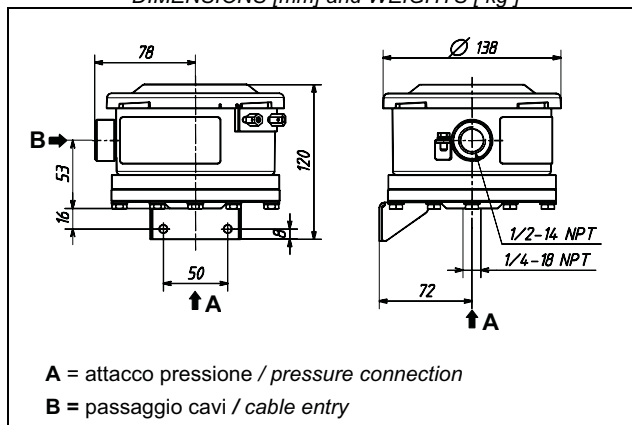


For terminology used in this data sheet, see PT-B0-20E.

GENERAL FEATURES OF SERIES MWB

- **ELECTRIC CONSTRUCTION:** Weatherproof
Degree of protection IP65 (NEMA 4).
Electrical safety class: class I (EN61298-2:1997-06)
Protection mode (option): Intrinsically Safety
GAS Ex-ia IIC T6 and T4 - Dust Ex-iaD A20 IP65 T85 and T135
 - **ENCLOSURE:** Case and cover from AISI series 300 stainless steel drawn sheet; bayonet cover fitted with tamper-resistant lock.
Cable entry: 1/2-14 NPT-F std. - opt. (see point 4 overleaf).
Terminal block: screw-type terminals suitable also for ring terminals. MIL-UL insulating material.
Earthing screws: one inside, one outside.
Max section of earthing wires: 4 mm².
 - **ELECTRICAL CONTACTS:** (see point 1.2 overleaf). One or two microswitches SPDT, with **fixed or adjustable dead band**.
The function DPDT is obtained by two micro SPDT with simultaneous action to within 0,2% of span.
 - **SENSOR:** metal diaphragm plain or PTFE coated.
Wetted parts: various materials available (see point 1.1 overleaf).
 - **RANGES:** from -100 mbar to 100 mbar (see point 2 overleaf).
 - **SET POINT:** adjustable throughout the range and, in case of two microswitches, **independently** for each one.
Repeatability: better than 1% of span.
 - **MOUNTING:** - surface or direct (std.)
- 2" pipe (with optional bracket).
The instrument must be installed in a vertical position (with the pressure connection downwards).
 - **AMBIENT TEMPERATURE (operative limit Φ):** - 40/+85°C
 - **MEDIA TEMPERATURE in contact with sensor:** -30/+85°C.
 - **EQUIPMENT:** certified according to
Directive PED 97/23/EC Annex I Category IV Modules B+D
Directive B.T. 73/23 CEE ed 93/68 CEE
Directive ATEX 94/9 EC Group II Cat. 1GD Annex III and IV.
- ⊕ According to ISA S51.1

DIMENSIONI [mm] e PESI [kg]
DIMENSIONS [mm] and WEIGHTS [kg]



Peso / Weight: 2,1 kg

- **MANUALE DI ISTRUZIONI:** NI-221.
- **INSTRUCTION MANUAL:** NI-221E.



PER ORDINARE precisare i dati:
Codice modello - Campo di taratura - Filettatura attacco
pressione - Filettatura passaggio cavi - Eventuali opz. - Versioni.

TO ORDER specify:
Model code - Setting range - Pressure connection thread -
Cable entry thread - Options if any - Versions.

Esempio / Example: **MWBXXUN - 0/100 mbar - 1/4-18 NPT-F - 1/2-14 NPT-F**

1	CODICE MODELLO MODEL CODE	MWB			CONSEGNA / DELIVERY STD + 1 SETTIMANA / WEEK																																																																																			
	Serie Series				CONSEGNA / DELIVERY STD + 2 SETTIMANE / WEEKS																																																																																			
1.1	Materiali bagnati / Wetted materials				CARATTERISTICHE / FEATURES																																																																																			
	<table border="1"> <thead> <tr> <th>Membr. / Diaph.</th> <th>O-ring</th> <th>Attacco / Connec.</th> <th></th> </tr> </thead> <tbody> <tr> <td>AISI 316</td> <td>PTFE</td> <td>AISI 316</td> <td>XX</td> </tr> <tr> <td>AISI 316+PTFE ②</td> <td>PTFE</td> <td>AISI 316</td> <td>TX</td> </tr> <tr> <td>AISI 316+PTFE ②</td> <td>n.a.</td> <td>AISI 316+PTFE</td> <td>TT</td> </tr> <tr> <td>MONEL</td> <td>PTFE</td> <td>MONEL</td> <td>KK</td> </tr> <tr> <td>MONEL</td> <td>PTFE</td> <td>AISI 316</td> <td>KX</td> </tr> </tbody> </table> <p>② Rivestimento in TEFLON ® solo per campi 0/60 e 0/100 mbar TEFLON ® coating only range 0/60 & 0/100 mbar</p>	Membr. / Diaph.	O-ring	Attacco / Connec.		AISI 316	PTFE	AISI 316	XX	AISI 316+PTFE ②	PTFE	AISI 316	TX	AISI 316+PTFE ②	n.a.	AISI 316+PTFE	TT	MONEL	PTFE	MONEL	KK	MONEL	PTFE	AISI 316	KX																																																															
Membr. / Diaph.	O-ring	Attacco / Connec.																																																																																						
AISI 316	PTFE	AISI 316	XX																																																																																					
AISI 316+PTFE ②	PTFE	AISI 316	TX																																																																																					
AISI 316+PTFE ②	n.a.	AISI 316+PTFE	TT																																																																																					
MONEL	PTFE	MONEL	KK																																																																																					
MONEL	PTFE	AISI 316	KX																																																																																					
1.2	Contatti elettrici Electric Contacts				TIPO CONTATTI CONTACT TYPE																																																																																			
	<table border="1"> <tr> <td>1 micro SPDT</td> <td rowspan="2">UN DN</td> <td rowspan="2">DN</td> </tr> <tr> <td>2 micro SPDT</td> </tr> </table>	1 micro SPDT	UN DN	DN	2 micro SPDT																																																																																			
1 micro SPDT	UN DN	DN																																																																																						
2 micro SPDT																																																																																								
2	CAMPI di Taratura e lavoro Setting and working RANGES				Differenziale FISSO FIXED dead band																																																																																			
	<table border="1"> <tr> <td>Vuoto di prova Proof vacuum</td> <td>mbar</td> <td>-16/0</td> <td>-25/0</td> <td>-40/0</td> <td>-60/0</td> <td>-100/0</td> </tr> <tr> <td></td> <td></td> <td>-21</td> <td>-35</td> <td>-55</td> <td>-90</td> <td>-150</td> </tr> <tr> <td></td> <td></td> <td colspan="5">opt. - 1 bar</td> </tr> <tr> <td>Pressione di prova Proof pressure</td> <td>mbar</td> <td>0/16</td> <td>0/25</td> <td>0/40</td> <td>0/60</td> <td>0/100</td> </tr> <tr> <td></td> <td></td> <td>250</td> <td>250</td> <td>300</td> <td>300</td> <td>400</td> </tr> <tr> <td></td> <td></td> <td colspan="5">opt. 10 bar</td> </tr> <tr> <td>Vuoto e press. di prova Proof vacuum & pressure</td> <td>mbar</td> <td></td> <td>-12,5/ +12,5</td> <td></td> <td>-30/ +30</td> <td>-50/ +50</td> </tr> <tr> <td></td> <td></td> <td></td> <td>-25/250</td> <td></td> <td>-60/250</td> <td>-100/250</td> </tr> <tr> <td></td> <td></td> <td></td> <td>opt. n.a.</td> <td></td> <td colspan="2">opt. n.a.</td> </tr> <tr> <td>Differenziale max. Max. dead band</td> <td>U</td> <td>2,0</td> <td>2</td> <td>2,6</td> <td>3</td> <td>3,6</td> </tr> <tr> <td></td> <td>D</td> <td>2,8</td> <td>3</td> <td>3,4</td> <td>4,2</td> <td>5</td> </tr> <tr> <td></td> <td>R</td> <td>N. A.</td> <td>6±20</td> <td>8±20</td> <td>8±21</td> <td>8±23</td> </tr> </table> <p>U = micro UN, US, UO, UG; D = micro DN, DS, DO, DG; R = micro UR</p>	Vuoto di prova Proof vacuum	mbar	-16/0	-25/0	-40/0	-60/0	-100/0			-21	-35	-55	-90	-150			opt. - 1 bar					Pressione di prova Proof pressure	mbar	0/16	0/25	0/40	0/60	0/100			250	250	300	300	400			opt. 10 bar					Vuoto e press. di prova Proof vacuum & pressure	mbar		-12,5/ +12,5		-30/ +30	-50/ +50				-25/250		-60/250	-100/250				opt. n.a.		opt. n.a.		Differenziale max. Max. dead band	U	2,0	2	2,6	3	3,6		D	2,8	3	3,4	4,2	5		R	N. A.	6±20	8±20	8±21	8±23			
Vuoto di prova Proof vacuum	mbar	-16/0	-25/0	-40/0	-60/0	-100/0																																																																																		
		-21	-35	-55	-90	-150																																																																																		
		opt. - 1 bar																																																																																						
Pressione di prova Proof pressure	mbar	0/16	0/25	0/40	0/60	0/100																																																																																		
		250	250	300	300	400																																																																																		
		opt. 10 bar																																																																																						
Vuoto e press. di prova Proof vacuum & pressure	mbar		-12,5/ +12,5		-30/ +30	-50/ +50																																																																																		
			-25/250		-60/250	-100/250																																																																																		
			opt. n.a.		opt. n.a.																																																																																			
Differenziale max. Max. dead band	U	2,0	2	2,6	3	3,6																																																																																		
	D	2,8	3	3,4	4,2	5																																																																																		
	R	N. A.	6±20	8±20	8±21	8±23																																																																																		
3	ATTACCO PRESSIONE PRESS. CONNECTIONS	1/4-18 NPT-F ③	Raccordi Adaptors	1/2 -14 NPT-M, 1/2 -14 NPT-F, G1/2 A	Separatori vedi prospetti PTH1 Chemical seals see leaflets PTH1																																																																																			
					③ MWBTT disponibile esclusivamente con filettatura / available only thread G1/2-A UNI-ISO228/1 .																																																																																			
4	PASSAGGIO CAVI CABLE ENTRY	1/2-14 NPT-F	OPZ. OPT.	3/4-14 NPT-F, G1/2-F, G3/4-F, M20x1,5-F	Connettore 7 poli a norme MIL / Connector 7 pole to MIL std.																																																																																			
5	OPZIONI OPTIONS				Taratura del punto di intervento Set point calibration																																																																																			
					Staffa per montaggio su tubo da 2" Yoke for 2" pipe mounting																																																																																			
6	VERSIONI SU RICHIESTA VERSIONS ON REQUEST				Vuoto di prova -1 bar Vacuum proof - 1 bar																																																																																			
					Pressione di prova 10 bar Proof pressure 10 bar																																																																																			
					<table border="1"> <tr> <td>Ex-ia ④</td> <td>NACE</td> <td>NACE+Off-Shore</td> <td>Off-Shore</td> <td>Ammonia</td> <td>Tropical.</td> <td>Geothermal</td> </tr> </table>		Ex-ia ④	NACE	NACE+Off-Shore	Off-Shore	Ammonia	Tropical.	Geothermal																																																																											
Ex-ia ④	NACE	NACE+Off-Shore	Off-Shore	Ammonia	Tropical.	Geothermal																																																																																		

④ Caratteristiche elettriche / electrical characteristics: U_i =30V; I_i =100mA; P_i =0,75W; C_i =0µF; L_i =0mH
Si consiglia l'uso di contatti elettrici dorati e sigillati / Gold plated and sealed electrical contacts are recommended.

I dati sono impegnativi solo su offerta scritta / Data are binding only on written quotation

B1-12-R4

ETTORE CELLA SPA

Your Distributor:
Coulton Instrumentation Ltd
17 Somerford Business Park - Christchurch - BH23 3RU - UK
Tel: +44 1202 480 303 - E-mail: sales@coulton.com - Web: www.coulton.com

