



**PRESSOSTATI a tubo BOURDON**  
**Esecuzione STAGNA – Custodia INOX**

**PT – B1 – 21**  
Rev. 7 12/2014

**BOURDON tube PRESSURE SWITCHES**  
**WEATHERPROOF Execution – Stainless steel case**

Serial/Series

**BWX**

pag. 1/4

**IP IP66 / NEMA 4X**

**CE PED** Category IV  
Safety Accessories

**Custodia / enclosure**  
**std. AISI 316L**

Su richiesta / on request

**IECEX** **IECEX** MINING Ex ia I Ma  
GAS Ex ia IIC T6/T4 Ga  
DUST Ex ia IIIC T85/T135 Da

**CE ATEX** **Ex** I M 1  
II 1 GD

**EAC** GOST R  
TR CU **Ex**

**KCS**  
**KOSHA**

**SILV** APPROVED  
IEC 61508



Per la terminologia usata in questo prospetto, v. PT-B0-20.

**CARATTERISTICHE GENERALI DELLA SERIE BWX**

- **COSTRUZIONE ELETTRICA:** stagna.  
**Grado di protezione** IP66 (NEMA 4X)  
**Classe sicurezza elettrica:** classe I (EN61298-2:1997-06)  
**Modo di protezione (opzionale):** a sicurezza intrinseca  
MINIERE Ex ia I Ma  
GAS Ex ia IIC T6/T4 Ga  
POLVERI Ex ia IIIC T85/T135 Da
- **CUSTODIA:** Cassa e coperchio in lamiera di acciaio inossidabile **AISI 316L** con chiusura a baionetta e dispositivo di blocco idoneo per la piombatura, che è effettuata dall'installatore.  
**Passaggio cavi:** 1/2-14 NPT-F std. - opz. (vedi punto 4 a tergo).  
**Morsettiere:** terminali a vite adatti per capicorda.  
Materiale isolante PA (UL 94V-0).  
**Viti di messa a terra:** una interna e una esterna.  
Sezione massima cavi di terra: 4 mm<sup>2</sup>.  
**Targa:** in acciaio inox con scritte indelebili, marcate con laser
- **CONTATTI ELETTRICI:** uno o due microinterruttori SPDT a **differenziale fisso**; un microinterruttore SPDT a **differenziale regolabile** (vedi punto 1.1 a tergo).  
La funzione DPDT viene svolta da due micro SPDT con scatto **simultaneo** entro lo 0,2% ampiezza campo.
- **SENSORE:** a molla tubolare (BOURDON).  
**Parti bagnate:** in materiali diversi (vedi punto 2).
- **CAMPI:** dal vuoto a 0/1.000 bar (vedi punto 2 a tergo).
- **PUNTO DI INTERVENTO:** regolabile su tutto il campo.  
Due punti di intervento indipendenti (n° 2 contatti SPDT) con distanza maggiore del 5% del campo.  
**Ripetibilità:** migliore di 0,5% dell'ampiezza campo.  
**Regolazione interna** del punto di intervento tramite vite con dispositivo antiallentamento.  
**Nota:** quando il punto d'intervento è vicino (meno del 10% dell'ampiezza campo) alla pressione normale di funzionamento, lo strumento deve essere installato in un luogo esente da vibrazioni e non esposto ad urti accidentali.
- **MONTAGGIO:**  
- std. diretto o a parete, tramite fori di fissaggio posti sulla piastra in AISI304.  
- (opzione) su tubo da 2" con staffa in AISI304.  
Le posizioni di montaggio ammesse sono mostrate a pag. 2.

For terminology used in this data sheet, see PT-B0-20E.

**GENERAL FEATURES OF SERIES BWX**

- **ELECTRIC CONSTRUCTION:** Weatherproof  
**Degree of protection** IP66 (NEMA 4X).  
**Electrical safety class:** class I (EN61298-2:1997-06)  
**Protection mode (option):** Intrinsically Safety  
MINING Ex ia I Ma  
GAS Ex ia IIC T6/T4 Ga  
DUST Ex ia IIIC T85/T135 Da
- **ENCLOSURE:** Case and cover in **AISI 316L** stainless steel drawn sheet; bayonet cover fitted with tamper-resistant lock, suitable for plumbing, which is performed by the installer.  
**Cable entry:** 1/2-14 NPT-F std. - opt. (see point 4 overleaf).  
**Terminal block:** screw-type terminals suitable also for cable lugs.  
Insulating material PA (UL 94V-0).  
**Earthing screws:** one inside, one outside.  
Max section of earthing wires: 4 mm<sup>2</sup>.  
**Data plate:** in stainless steel with indelible data by laser marking.
- **ELECTRICAL CONTACTS:** One or two microswitches SPDT with **fixed dead band**; one microswitch SPDT with **adjustable dead band** (see point 1.1 overleaf).  
The function DPDT is obtained by two micro SPDT with **simultaneous** action to within 0,2% of span.
- **SENSOR:** tube element (BOURDON).  
**Wetted parts:** various materials available (see point 2).
- **RANGES:** from vacuum to 0/1.000 bar (see point 2 overleaf).
- **SET POINT:** adjustable throughout the range.  
Two independent set points (n° 2 SPDT contacts) with a gap higher than 5% of range.  
**Repeatability:** better than 0,5% of span.  
**Internal set point calibration** by means of adjustment screw with anti-loosening device.  
**Note:** when the set point is close (less than 10% of span) to normal working pressure, the device must be installed in a vibration free location, and mechanical shocks must be avoided.
- **MOUNTING:**  
- std. direct or wall, by means of holes on the plate in AISI 304  
- (optional) 2" pipe with bracket in AISI304.  
Permitted mounting positions are shown in page 2.



**ALTA QUALITÀ COSTANTE dal 1897**  
**CONSTANT HIGH QUALITY since 1897**

**COMPANY WITH**  
**MANAGEMENT SYSTEM**  
**CERTIFIED BY DNV**  
= ISO 9001 =  
= ISO 14001 =

- **TEMPERATURA AMBIENTE (limite operativa  $\ominus$ ):** -40/+85°C  
*AMBIENT TEMPERATURE (operative limit  $\ominus$ ):* -40/+85°C
- Ⓞ limite operativa in accordo a ISA S51.1  
*operative limit according to ISA S51.1*
- **TEMPERATURA PROCESSO a contatto con sensore (  $\ominus$  )**  
*MEDIA TEMPERATURE in contact with sensor (  $\ominus$  )*  
-40/+85 °C
- **MANUALE DI ISTRUZIONI:** NI-050  
*INSTRUCTION MANUAL:* NI-050E

**APPARECCHIATURA certificata in accordo a:**  
*EQUIPMENT certified according to:*

- **Directive PED 97/23 EC** Annex I category IV modules  
B+D – Safety Accessories
- **Directive LVD 2006/95 EC**

Su richiesta / on request:

- **IECEX IEC 60079-0, -11, -26**

- **ATEX Directive 94/9 EC** Annex III , IV.

Nota: doppia marcatura, ATEX e IECEX, su unica targa  
*Note: double marking, ATEX and IECEX, on single plate*

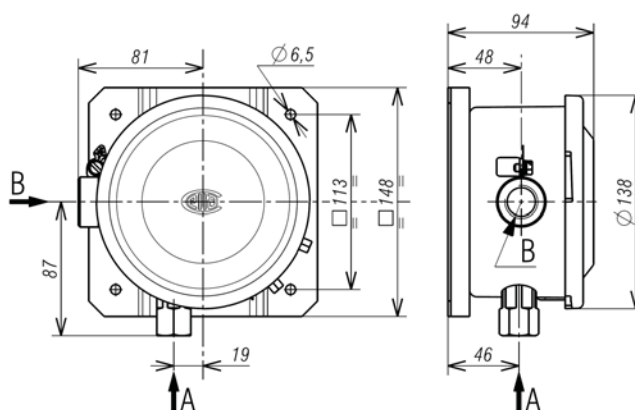
- **KCS – KOSHA**

- **TR CU 012/2011 - GOST R**

- **IEC61508 Functional Safety:** approved for use in SIL 2 safety related systems.

**DIMENSIONI [mm] e PESI [kg] DIMENSIONS [mm] and WEIGHTS [kg]**

**Model BWX**

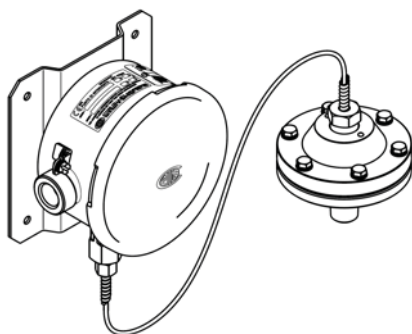


**Peso / Weight: 2 kg**

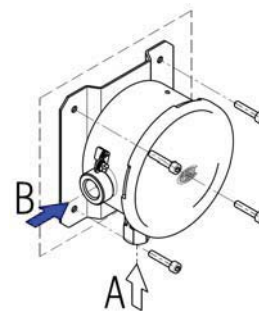
**A = attacco pressione / pressure connection**

**B = passaggio cavi / cable entry**

**Esempio di montaggio con separatore /**  
*Example of mounting with diaphragm seal*

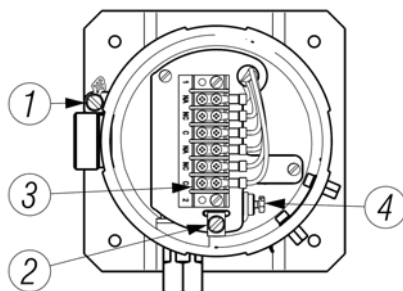


**Posizioni di montaggio ammesse /**  
*Permitted mounting positions*



**Connessioni elettriche e viti di**  
**regolazione**

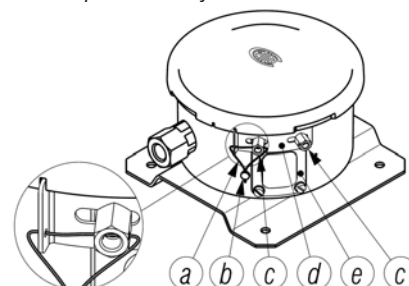
*Electrical connections and*  
*adjustment screws*



- ① Vite di terra esterna  
*External earth screw*
- ② Vite di terra interna  
*Internal earth screw*
- ③ Morsettiera  
*Terminal block*
- ④ Vite di regolazione punto  
di intervento micro 1 e 2  
*Calibration screws of*  
*microswitch 1 and 2*

**Chiusura a baionetta e dispositivo di blocco idoneo per la**  
**piombatura, che è effettuata dall'installatore.**

*Bayonet cover fitted with tamper-resistant lock, suitable for*  
*plumbing, which is performed by the installer.*



**I dati sono impegnativi solo su offerta scritta / Data are binding only on written quotation**



**ETTORRE CELLA SPA**  
**A division of the WIKA group**

Viale De Gasperi, 48 - I 20010 Bareggio - MILANO - ITALY  
Tel. +39 02 90361146 - Fax +39 02 90361331

PT-B1-21 R7

[www.ecellaspa.com](http://www.ecellaspa.com)

[cella@ecellaspa.com](mailto:cella@ecellaspa.com)

**PER ORDINARE** precisare i dati:  
 Codice modello - Campo di taratura - Filettatura attacco  
 pressione - Filettatura passaggio cavi - Eventuali opz. - Versioni.

**TO ORDER** specify:  
 Model code - Setting range - Pressure connection thread -  
 Cable entry thread - Options if any - Versions.

Esempio / Example: **BWXUN - 0/100 bar - 1/2-14 NPT-M - 1/2-14 NPT-F**

<b>1</b>	<b>CODICE MODELLO</b> MODEL CODE	<b>BWX</b>	<b>CONSEGNA / DELIVERY</b> STD + 1 SETTIMANA / WEEK		
	Serie Series		<b>CONSEGNA / DELIVERY</b> STD + 2 SETTIMANE / WEEKS		
<b>CARATTERISTICHE / FEATURES</b>					
		<b>TIPO CONTATTI</b> CONTACT TYPE	<b>PORTATE (Carico resistivo) ①</b> ELEC.RATINGS (resistive load)		
			CA / AC      CC / DC		
1.1 <b>Contatti elettrici</b> Electric Contacts	1 micro SPDT, code U 2 micro SPDT, code D	Diff. FISSO FIXED dead band	Contatti argento, in aria Silver contacts, in air	<u>15A 250V</u>	<u>2A 24V</u> 0,5A 125V 0,25A 220V
			Contatti argento, sigillato in argon Silver contacts, argon sealed T amb -30/+70°C	<u>15A 250V</u>	<u>2A 24V</u> 0,5A 220V
			Contatti dorati, sigillato in argon Gold plated contacts, argon sealed T amb -30/+70°C	<u>1A 125V</u>	<u>0,5A 24V</u>
			Contatti dorati, in aria Gold plated contacts, in air	<u>1A 125V</u>	<u>0,5A 24V</u>
		Differenziale <b>REGOLABILE</b> contatti argento <b>ADJUSTABLE</b> dead band silver contacts	<u>20A 250V</u>	<u>2A 24V</u> 0,5A 220V	

① Su targa strumento sono riportati solo dati sottolineati.  
 On instrument nameplate, data underlined only.

**2 CAMPI di Taratura e lavoro; vedi tabella pagina seguente**  
 Setting and working RANGES; see table next page

<b>3</b>	<b>ATTACCO PRESSIONE</b> PRESS. CONNECTIONS	<b>1/4-18 NPT-F</b>	Raccordi Adaptors	1/2 -14NPT-M, 1/2 -14NPT-F, G1/2 A-M, G1/4 A-M, G1/4-F	Separatori vedi prospetti PTH1 Chemical seals see leaflets PTH1
<b>4</b>	<b>PASSAGGIO CAVI</b> CABLE ENTRY	<b>1/2-14 NPT-F</b>	OPZ.: 3/4-14 NPT-F, G1/2, OPT.: G3/4, M20x1,5-F	Pressacavo/ cable gland vedi / see PT-H3-11	Connettore 7 poli MIL DTL 5015 Connector 7 poles MIL DTL 5015
<b>5</b>	<b>OPZIONI</b> OPTIONS	Taratura del punto di intervento      Set point calibration Custodia senza piastra, per montaggio diretto      Enclosure without plate, for direct mounting Pulizia per servizio su ossigeno      Cleaning for oxygen service Staffa per montaggio su tubo da 2"      Yoke for 2" pipe mounting Temperatura ambiente: -60/+85°C per mod. BWX,      Ambient temperature: -60/+85°C for mod. BWX, contatti UN, DN, UG, DG, UR      contacts UN, DN, UG, DG, UR Esecuzione parti bagnate in Monel      Execution wetted parts in Monel Campi 40, 100, 160, 250, 400 bar      Ranges 40, 100, 160, 250, 400 bar Deumidificazione delle parti a contatto      Dry of wetted parts Separatori e accessori vedi prospetti PTH      Chemical seals and accessories leaflets PTH			

<b>6</b>	<b>VERSIONI SU RICHESTA</b>	NACE ③⑤	NACE + Off-Shore ③⑤	Off-Shore. ⑤	Ammonia. ⑤	Tropical. ⑤	Geothermal. ⑤
	<b>VERSIONS ON REQUEST</b>	Ex-ia ④⑤ ATEX & IECEx	Ex-ia ④⑤ GOST R	Ex-ia ④⑤ KCS - KOSHA	<b>SIL IEC 61508</b> micro US, UO only		

③ NACE compliance to MR0175 / ISO15156 and to MR0103:  
 tubo bourdon in Monel, connessione al processo AISI316L.

④ Caratteristiche elettriche: U<sub>i</sub> =30V; I<sub>i</sub> =100mA; P<sub>i</sub> =0,75W; C<sub>i</sub> =0µF; L<sub>i</sub> =0mH

⑤ Contatti elettrici consigliati US, DS, UO, DO; ammesso l'uso di UR

③ NACE compliance to MR0175 / ISO15156 and to MR0103:  
 bourdon tube in Monel, process connection in AISI316L.

④ Electrical character.: U<sub>i</sub> =30V; I<sub>i</sub> =100mA; P<sub>i</sub> =0,75W; C<sub>i</sub> =0µF; L<sub>i</sub> =0mH

⑤ Recommended electrical contacts US, DS, UO, DO; allowed use of UR



**ALTA QUALITÀ COSTANTE dal 1897**  
**CONSTANT HIGH QUALITY since 1897**

**COMPANY WITH  
 MANAGEMENT SYSTEM  
 CERTIFIED BY DNV**  
 = ISO 9001 =  
 = ISO 14001 =

2

**CAMPI di Taratura, campo di lavoro, pressione di prova***Setting RANGES, working range, proof pressure*

Serie Series	Campo di taratura setting range	Campo di lavoro working range	(Pressione di prova) (proof pressure)	Differenziale / Dead band			
				Fisso e inferiore a: Fixed and lower than:		Regolabile tra min-max Adjustable between min-max	
				1 contact, code UN, US, UO, UG	2 contacts, code DN, DS, DO, DG	1 contact code UR	
BWX	bar	-1 / +1,5	-1 / +1,5	(4,5)	0,15	0,30	0,35÷1,10
		-1 / +5	-1 / +5	(12)	0,20	0,30	0,55÷1,70
		-1 / +15	-1 / +15	(30)	0,30	0,40	1,40÷3,10
		0 / 2,5	0 / 2,5	(4,5)	0,15	0,30	0,35÷1,10
		0 / 6	0 / 6	(12)	0,20	0,30	0,55÷1,70
		0 / 16	0 / 16	(30)	0,30	0,40	1,40÷3,10
		0 / 40	0 / 40	(75)	0,60	0,70	2,10÷6,00
		0 / 100	0 / 100	(160)	2	2	6÷17
		0 / 160	0 / 160	(210)	3	3	13÷35
		0 / 250	0 / 250	(330)	5	5	21÷65
		0 / 400	0 / 400	(480)	8	8	26÷93
		0 / 600	0 / 600	(720)	12	12	40÷115

**CAMPI di Taratura SPECIALI**  
*SPECIAL Setting RANGES*consegna: std. + 2 settimane  
*delivery: std. + 2 weeks*

BWX	bar	0 / 1000	bar	0 / 1000	bar	(1200)	bar	20	30	75÷190
-----	-----	----------	-----	----------	-----	--------	-----	----	----	--------

**Parti bagnate / Wetted parts**

	Tubo bourdon <i>Bourdon tube</i>	Attacco processo <i>Process connection</i>
Modello standard <i>Standard model</i>	AISI 316L	AISI316L
Campi speciali 0/1000 bar <i>Special ranges 0/1000 bar</i>	17-4PH 1.4542	AISI316L
Esecuzione NACE <i>NACE execution</i> Campi / ranges 40, 100, 160, 250, 400 bar	Monel® 400	AISI316L
Esecuzione parti bagnate in Monel <i>Execution wetted parts in Monel</i> Campi / ranges 40, 100, 160, 250, 400 bar	Monel® 400	Monel® 400

I dati sono impegnativi solo su offerta scritta / *Data are binding only on written quotation*

**Your Distributor:**  
Coulton Instrumentation Ltd  
17 Somerford Business Park, Christchurch, BH23 3RU, UK  
Tel: +44 1202 480 303 Fax: +44 1202 480 808  
E-mail: sales@coulton.com Web: www.coulton.com