



COMPACT PRESSURE SWITCHES
WEATHERPROOF Execution – High PRESSURES

Serie/Series
PCS

Per la terminologia usata in questo prospetto, v. PT-B0-20.
CARATTERISTICHE GENERALI DELLA SERIE PCS

- **COSTRUZIONE ELETTRICA:** stagna.
Grado di protezione IP65 (NEMA 4)
Classe di sicurezza elettrica: classe I (EN61298-2:1997-06)
Modo di protezione (opzionale): a Sicurezza intrinseca
GAS Ex-ia IIC T6 e T4 - DUST Ex-iaD A20 IP65 T85 e T135.
 - **CUSTODIA:** Cassa e coperchio: in lega di alluminio esente da rame e sue leghe, accoppiamento filettato con dispositivo di blocco. Verniciatura esterna epossidica colore grigio.
Passaggio cavi: 1/2-14 NPT-F (std) (vedi punto 4 a tergo).
Morsettiere: morsetti adatti per cavi sezione 1,5 mm² (minimo 0,5 mm²). Materiale isolante a norme VDE.
Viti di messa a terra: una interna e una esterna.
Sezione massima cavi di terra: 4 mm².
 - **CONTATTI ELETTRICI:** un micro SPDT o DPDT a differenziale fisso (vedi punto 1.4 a tergo).
 - **SENSORE:**
P: a pistone con molla antagonista
G: a pistone con molla antagonista e membrana di separazione saldata per l'impiego su gas in circuiti chiusi.
Parti bagnate: v. punto 2 a tergo.
 - **CAMPI:** da 8 bar a 600 bar (vedi punto 2 a tergo).
 - **PUNTO DI INTERVENTO:** tarabile su tutto il campo.
Ripetibilità: migliore di 1% del campo di taratura.
Scala: lo strumento è dotato di scala di indicazione approssimativa del punto di intervento.
 - **MONTAGGIO:** - a parete o diretto (std.)
- su tubo da 2" (con staffa opz.).
 - **TEMPERATURA AMBIENTE (limite operativa ①):** -40/+85°C
 - **TEMPERATURA DEL PROCESSO (limite operativa ②):**
sensore cod. P con O-ring in Viton®: 0/+200 °C
sensore cod. P con O-ring in NBR: -10/+110 °C
sensore cod. G: -40/+140 °C
 - **APPARECCHIATURA:** certificata in accordo a
- Direttiva PED 97/23/EC Annesso I Categoria IV Moduli B+D
- Direttiva B.T. 73/23 CEE ed 93/68 CEE
- Direttiva ATEX 94/9 EC Gruppo II Cat. 1GD Annesso III e IV.
- ① In accordo con ISA S51.1

PED Category IV
Safety Accessories

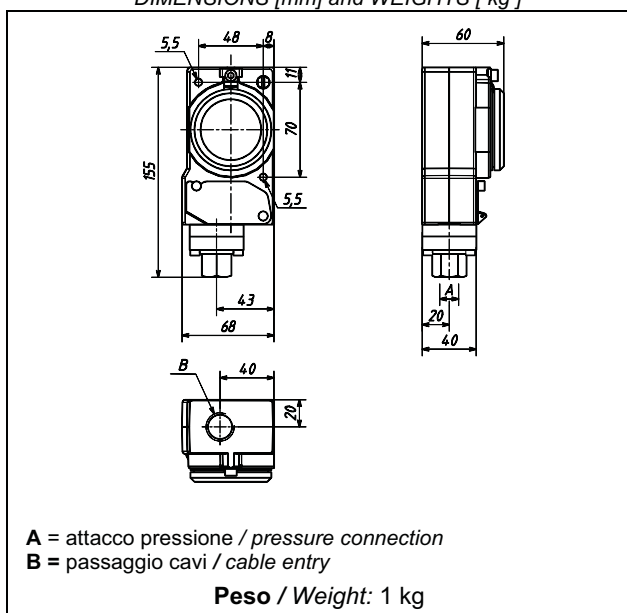
IP65



For terminology used in this data sheet, see PT-B0-20E.
GENERAL FEATURES OF SERIES PCS

- **ELECTRIC CONSTRUCTION:** Weatherproof
Degree of protection IP65 (NEMA 4).
Electrical safety class: class I (EN61298-2:1997-06)
Protection mode (option): Intrinsically Safety
GAS Ex-ia IIC T6 and T4 - Dust Ex-iaD A20 IP65 T85 and T135.
 - **ENCLOSURE:** weatherproof degree of protection IP65 (NEMA 4).
Case and cover: copper free aluminium alloy, threaded coupling with tamper proof device. Epoxy exterior painting, grey colour.
Cable entry: 1/2-14 NPT-F (std) (see point 4 overleaf).
Terminal block: suitable for wires section 1,5 mm² (minimum 0,5 mm²). Insulating material to VDE standard.
Earthing screws: one inside, one outside.
Max section of earthing wires: 4 mm².
 - **ELECTRIC CONTACTS** (see point 1.4 overleaf) One micro, SPDT or DPDT, with fixed dead band.
 - **SENSOR:**
P: piston with antagonist spring.
G: piston with antagonist spring and welded diaphragm suitable for gas on closed circuits.
Wetted parts: see point 2 overleaf.
 - **RANGES:** from 8 bar to 600 bar (see point 2 overleaf).
 - **SET POINT:** adjustable throughout the range.
Repeatability: better than 1% of span.
Scale: the instrument is fitted as std. with an approximate scale of the set point indication.
 - **MOUNTING:** - surface or direct (std.)
- 2" pipe (with optional bracket).
 - **AMBIENT TEMPERATURE (operative limit ①):** - 40 /+85°C
 - **MEDIA TEMPERATURE (operative limit ②):**
sensor code P with O-ring Viton®: 0/+250 °C
sensor code P with O-ring NBR: -10/+110 °C
sensor code G: -40/+140 °C
 - **EQUIPMENT:** certified according to
- Directive PED 97/23/EC Annex I Category IV Modules B+D
- Directive B.T. 73/23 CEE ed 93/68 CEE
- Directive ATEX 94/9 EC Group II Cat. 1GD Annex III and IV.
- ① In accordance with ISA S51.1

DIMENSIONI [mm] e PESI [kg]
DIMENSIONS [mm] and WEIGHTS [kg]



- **MANUALE DI ISTRUZIONI:** NI-281
- **INSTRUCTION MANUAL:** NI-281E



ALTA QUALITÀ COSTANTE DAL 1897
SISTEMA QUALITÀ CERTIFICATO ISO 9001:2000

DIVISIONI / DIVISIONS
Industria / Industry
Laboratorio / Laboratory
Servizi / Services

PER ORDINARE precisare i dati:

Codice modello - Campo di taratura - Filettatura attacco pressione - Filettatura passaggio cavi - Eventuali opz. - Versioni.

TO ORDER specify:

Model code - Setting range - Pressure connection thread - Cable entry thread - Options if any - Versions.

Esempio / Example: **PCS2PA- 80/400 bar - 1/4-18 NPT-F - 1/2-14 NPT-F**

1 CODICE MODELLO MODEL CODE	PCS		CONSEGNA / DELIVERY STD + 1 SETTIMANA / WEEK CONSEGNA / DELIVERY STD + 2 SETTIMANE / WEEKS																						
	1.1 Codice serie Series code		CARATTERISTICHE / FEATURES																						
	1.2 Codice custodia Enclosure code		<table border="1"> <thead> <tr> <th rowspan="2">TIPO CONTATTI CONTACT TYPE</th> <th colspan="2">PORTATE (Carico resistivo) ① ELEC. RATINGS (resistive load)</th> </tr> <tr> <th>CA / AC</th> <th>CC / DC</th> </tr> </thead> <tbody> <tr> <td>Contatti argento, in aria Silver contacts, In air</td> <td><u>15A 220V</u></td> <td>2A 24V <u>0.5A 125V</u> 0,25A 220V</td> </tr> <tr> <td>Contatti argento, sigillato in argon Silver contacts, argon sealed T amb -30/+70°C</td> <td><u>15A 220V</u></td> <td>2A 24V <u>0.5A 220V</u></td> </tr> <tr> <td>Contatti dorati, sigillato in argon Gold plated contacts, argon sealed T amb -30/+70°C</td> <td><u>1A 125V</u></td> <td><u>0.5A 24V</u></td> </tr> <tr> <td>Contatti argento, in aria Silver contacts, In air</td> <td><u>5A 220V</u></td> <td><u>0.5A 24V</u></td> </tr> <tr> <td>Contatti argento, sigillato in aria Silver contacts, sealed in air</td> <td><u>5A 220V</u></td> <td><u>0.5A 24V</u></td> </tr> </tbody> </table>			TIPO CONTATTI CONTACT TYPE	PORTATE (Carico resistivo) ① ELEC. RATINGS (resistive load)		CA / AC	CC / DC	Contatti argento, in aria Silver contacts, In air	<u>15A 220V</u>	2A 24V <u>0.5A 125V</u> 0,25A 220V	Contatti argento, sigillato in argon Silver contacts, argon sealed T amb -30/+70°C	<u>15A 220V</u>	2A 24V <u>0.5A 220V</u>	Contatti dorati, sigillato in argon Gold plated contacts, argon sealed T amb -30/+70°C	<u>1A 125V</u>	<u>0.5A 24V</u>	Contatti argento, in aria Silver contacts, In air	<u>5A 220V</u>	<u>0.5A 24V</u>	Contatti argento, sigillato in aria Silver contacts, sealed in air	<u>5A 220V</u>	<u>0.5A 24V</u>
	TIPO CONTATTI CONTACT TYPE	PORTATE (Carico resistivo) ① ELEC. RATINGS (resistive load)																							
CA / AC		CC / DC																							
Contatti argento, in aria Silver contacts, In air	<u>15A 220V</u>	2A 24V <u>0.5A 125V</u> 0,25A 220V																							
Contatti argento, sigillato in argon Silver contacts, argon sealed T amb -30/+70°C	<u>15A 220V</u>	2A 24V <u>0.5A 220V</u>																							
Contatti dorati, sigillato in argon Gold plated contacts, argon sealed T amb -30/+70°C	<u>1A 125V</u>	<u>0.5A 24V</u>																							
Contatti argento, in aria Silver contacts, In air	<u>5A 220V</u>	<u>0.5A 24V</u>																							
Contatti argento, sigillato in aria Silver contacts, sealed in air	<u>5A 220V</u>	<u>0.5A 24V</u>																							
1.3 Codice sensore (vedi punto 2) Sensor code (see point 2)		<table border="1"> <tr> <td rowspan="4">Differenziale FISSO FIXED dead band</td> <td>A ---</td> <td rowspan="4">1 micro SPDT</td> </tr> <tr> <td>B ---</td> </tr> <tr> <td>C ---</td> </tr> <tr> <td>G ---</td> </tr> <tr> <td colspan="2"></td> <td rowspan="2">1 micro DPDT ②</td> </tr> <tr> <td>G</td> </tr> <tr> <td colspan="2"></td> <td></td> </tr> <tr> <td colspan="2"></td> <td>H</td> </tr> </table>			Differenziale FISSO FIXED dead band	A ---	1 micro SPDT	B ---	C ---	G ---			1 micro DPDT ②	G						H					
Differenziale FISSO FIXED dead band	A ---	1 micro SPDT																							
	B ---																								
	C ---																								
	G ---																								
		1 micro DPDT ②																							
G																									
		H																							
1.4 Contatti elettrici Electric Contacts																									

① Su targa strumento sono riportati solo i dati sottolineati.
On instrument nameplate, data underlined only

② **Scatto simultaneo** entro il 2% ampiezza campo.
Simultaneous action to within 2% of span.

2 CAMPI DI TARATURA SETTING RANGES	bar	P / G				
		8/40	16/100	40/250	80/400	100/600
Campo di lavoro / working range	bar	0/100	0/250	0/400	0/600	0/600
Pressione di prova / Proof pressure	bar	400	400	600	600	700
Differenziale max. Max. dead band	micro A,B,C	2	5	12	20	30
	micro G	4	5	20	20	30
	micro H	16	20	80	80	120
Parti bagnate Wetted parts	Sensore P Sensor	Pistone / Piston: AISI 316 + FPM (Viton®) O-ring (opt. O-ring NBR)				
	Sensore G Sensor	Membrana saldata / Welded diaphragm: Hastelloy® C276				
	Attacco / Connection	AISI 316				

3 ATTACCO PRESSIONE PRESS. CONNECTIONS	1/4-18 NPT-F	OPZ. OPT 1/2 NPT-M, G1/2 A integrale senza raccordo aggiuntivo/ integral without adaptor	raccordi adaptors 1/2 NPT-M, 1/2 NPT-F, G1/2 A
		OPZ.: OPT.:	Raccordi adaptors M20x1,5, 3/4 NPT-F

4 PASSAGGIO CAVI CABLE ENTRY	1/2-14 NPT-F	
	OPZ. OPT	
	Raccordi adaptors	
	M20x1,5, 3/4 NPT-F	
	Taratura del punto di intervento	
	Set point calibration	
	Staffa per montaggio su tubo da 2"	
Yoke for 2" pipe mounting		
Pulizia per servizio su ossigeno		
Cleaning for oxygen service		
O-ring in NBR per sensore P		
O-ring in NBR for sensor P		
Altri campi di taratura disponibili su richiesta		
Other setting ranges available on request		
Separatori e accessori vedi prospetti PTH		
Chemical seals and accessories leaflets PTH		

5 OPZIONI OPTIONS	Taratura del punto di intervento		Set point calibration	
	Staffa per montaggio su tubo da 2"		Yoke for 2" pipe mounting	
Pulizia per servizio su ossigeno		Cleaning for oxygen service		
O-ring in NBR per sensore P		O-ring in NBR for sensor P		
Altri campi di taratura disponibili su richiesta		Other setting ranges available on request		
Separatori e accessori vedi prospetti PTH		Chemical seals and accessories leaflets PTH		

6 VERSIONI SU RICHIESTA VERSIONS ON REQUEST	Ex-ia ③④	NACE ⑤⑥	NACE + Off-Shore ⑤⑥	Off-Shore ⑥	Ammonia ⑥	Tropical. ⑥	Geothermal. ⑥
---	----------	---------	------------------------	----------------	--------------	----------------	------------------

③ Caratteristiche elettriche / electrical characteristics: U_i =30V; I_i =100mA; P_i =0,75W; C_i =0µF; L_i =0mH
 ④ Micro B and C only. ⑤ Sensor G only. ⑥ Micro B, C and H only.

I dati sono impegnativi solo su offerta scritta / Data are binding only on written quotation

B1-32-R4



ETTORE CELLA SPA

Your Distributor:
Coulton Instrumentation Ltd
 17 Somerford Business Park - Christchurch - BH23 3RU - UK
 Tel: +44 1202 480 303 - E-mail: sales@coulton.com - Web: www.coulton.com