



**MODULAR PRESSURE SWITCHES**  
Ex-d, Ex-tD Execution – Low pressure

Serie/Series  
**MAB**

Per la terminologia usata in questo prospetto, v. PT-B0-20.

**CARATTERISTICHE GENERALI DELLA SERIE MAB**

- **COSTRUZIONE ELETTRICA:**  
**Grado di protezione:** IP65 (NEMA 4).  
**Modo di protezione:**  
- A prova di esplosione: Ex-d IIC T6 e T4  
- Protetto contro le polveri: Ex-tD A21 IP65 T85 e T135  
**Classe di sicurezza elettrica:** classe I (EN61298-2:1997-06)
- **CUSTODIA:** cassa e coperchio in lega di alluminio esente da rame e sue leghe, accoppiamento filettato con dispositivo di blocco. Verniciatura epossidica.  
**Passaggio cavi:** 1/2-14 NPT-F std. - opz. (v. punto 4 a tergo).  
**Morsettiere:** terminali a vite adatti per capicorda ad occhiello. Materiale isolante a norme MIL-UL.  
**Viti di messa a terra:** una interna e una esterna. Sezione massima cavi di terra: 4 mm<sup>2</sup>.
- **CONTATTI ELETTRICI:** uno o due microinterruttori SPDT a differenziale fisso o regolabile (v. punto 1.2 a tergo). La funzione DPDT viene svolta da due micro SPDT con scatto simultaneo entro lo 0,2% ampiezza campo.
- **SENSORE:** a membrana metallica o con rivestimento di PTFE.  
**Parti bagnate:** in materiali diversi (v. punto 1.1 a tergo).
- **CAMPI:** da -100 mbar a 100 mbar (v. punto 2 a tergo).
- **PUNTO DI INTERVENTO:** regolabile su tutto il campo e, con due microinterruttori, in modo indipendente per ciascuno di essi.  
**Ripetibilità:** migliore di 1% dell'ampiezza campo.
- **MONTAGGIO:** - a parete o diretto (std.)  
- su tubo da 2" (con staffa opz.).  
Lo strumento deve essere montato in posizione verticale (attacco pressione orientato verso il basso).
- **TEMPERATURA AMBIENTE (limite operativa  $\Phi$ ):** -40/+85°C
- **TEMPERATURA PROCESSO a contatto con sensore:** -30/+85°C
- **APPARECCHIATURA:** certificata in accordo a  
Direttiva PED 97/23/EC Annex I Categoria IV Moduli B+D  
Direttiva ATEX 94/9/EC Gruppo II Categoria 1/2GD Annex III+IV  
 $\Phi$  In accordo a ISA S51.1

**PED** Category IV  
Safety Accessories

**IP65**



**GAS Ex-d DUST Ex-tD**  
Gr. II Cat. 1/2 GD

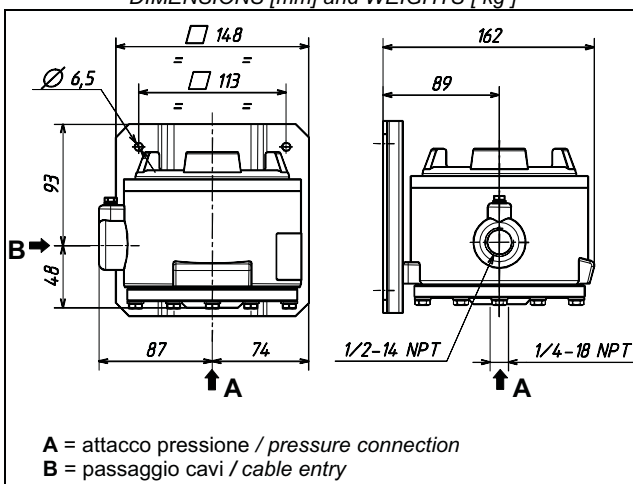


For terminology used in this data sheet, see PT-B0-20E.

**GENERAL FEATURES OF SERIES MAB**

- **ELECTRIC CONSTRUCTION:**  
**Degree of protection:** IP65 (NEMA 4).  
**Mode of protection:**  
- Explosion-proof: Ex-d IIC T6 and T4  
- Dust-protected enclosure: Ex-tD A21 IP65 T85 and T135  
**Electrical safety class:** class I (EN61298-2:1997-06)
- **ENCLOSURE:** case and cover copper free aluminium alloy, threaded coupling with tamper proof device. Epoxy painting.  
**Cable entry:** 1/2-14 NPT-F std. - opt. (see point 4 overleaf).  
**Terminal block:** screw-type terminals suitable also for ring terminals. MIL-UL insulating material.  
**Earthing screws:** one inside, one outside. Max section of earthing wires: 4 mm<sup>2</sup>.
- **ELECTRICAL CONTACTS:** (see point 1.2 overleaf). One or two microswitches SPDT, with fixed or adjustable dead band. The function DPDT is obtained by two micro SPDT with simultaneous action to within 0,2% of span.
- **SENSOR:** metal diaphragm plain or PTFE coated.  
**Wetted parts:** various materials available (see point 1.1 overleaf).
- **RANGES:** from -100 mbar to 100 mbar (see point 2 overleaf).
- **SET POINT:** adjustable throughout the range and, in case of two microswitches, independently for each one.  
**Repeatability:** better than 1% of span.
- **MOUNTING:** - surface or direct (std.)  
- 2" pipe (with optional bracket).  
The instrument must be installed in a vertical position (with the pressure connection downwards).
- **AMBIENT TEMPERATURE (operative limit  $\Phi$ ):** - 40/+85°C
- **MEDIA TEMPERATURE in contact with sensor:** -30/+85°C.
- **EQUIPMENT:** certified according to  
Directive PED 97/23/EC Annex I Categoria IV Moduli B+D  
Directive ATEX 94/9/EC Group II Categoria 1/2GD Annex III+IV  
 $\Phi$  According to ISA S51.1

**DIMENSIONI [mm] e PESI [kg]**  
**DIMENSIONS [mm] and WEIGHTS [kg]**



Peso / Weight: 3,5 kg

- **MANUALE DI ISTRUZIONI:** NI-221.
- **INSTRUCTION MANUAL:** NI-221E.



**ALTA QUALITÀ COSTANTE DAL 1897**

**SISTEMA QUALITÀ CERTIFICATO ISO 9001:2000**

**DIVISIONI / DIVISIONS**  
Industria / Industry  
Laboratorio / Laboratory  
Servizi / Services

**PER ORDINARE** precisare i dati:

Codice modello - Campo di taratura - Filettatura attacco pressione - Filettatura passaggio cavi - Eventuali opz. - Versioni.

**TO ORDER** specify:

Model code - Setting range - Pressure connection thread - Cable entry thread - Options if any - Versions.

Esempio / Example: **MABXXUN- 0/100 mbar - 1/4-18 NPT-F - 1/2-14 NPT-F**

<b>1</b>	<b>CODICE MODELLO</b> MODEL CODE	<b>MAB</b>			<b>CONSEGNA / DELIVERY</b> STD + 1 SETTIMANA / WEEK																																																					
	Series Series				<b>CONSEGNA / DELIVERY</b> STD + 2 SETTIMANE / WEEKS																																																					
<b>1.1</b>	<b>Materiali bagnati / Wetted materials</b>				<b>CARATTERISTICHE / FEATURES</b>																																																					
	<table border="1"> <thead> <tr> <th>Membr. / Diaph.</th> <th>O-ring</th> <th>Attacco / Connec.</th> <th></th> </tr> </thead> <tbody> <tr> <td>AISI 316</td> <td>PTFE</td> <td>AISI 316</td> <td><b>XX</b></td> </tr> <tr> <td>AISI 316+PTFE ②</td> <td>PTFE</td> <td>AISI 316</td> <td><b>TX</b></td> </tr> <tr> <td>AISI 316+PTFE ②</td> <td>n.a.</td> <td>AISI 316+PTFE</td> <td><b>TT</b></td> </tr> <tr> <td><b>MONEL</b></td> <td><b>PTFE</b></td> <td><b>MONEL</b></td> <td><b>KK</b></td> </tr> <tr> <td><b>MONEL</b></td> <td><b>PTFE</b></td> <td><b>AISI 316</b></td> <td><b>KX</b></td> </tr> </tbody> </table> <p>② Rivestimento in TEFLON ③ solo per campi 0/60 e 0/100 mbar TEFLON ③ coating only range 0/60 &amp; 0/100 mbar</p>	Membr. / Diaph.	O-ring	Attacco / Connec.		AISI 316	PTFE	AISI 316	<b>XX</b>	AISI 316+PTFE ②	PTFE	AISI 316	<b>TX</b>	AISI 316+PTFE ②	n.a.	AISI 316+PTFE	<b>TT</b>	<b>MONEL</b>	<b>PTFE</b>	<b>MONEL</b>	<b>KK</b>	<b>MONEL</b>	<b>PTFE</b>	<b>AISI 316</b>	<b>KX</b>	<table border="1"> <tr> <td>UN</td> <td>DN</td> </tr> <tr> <td>US</td> <td>DS</td> </tr> <tr> <td>UO</td> <td>DO</td> </tr> <tr> <td>UG</td> <td>DG</td> </tr> <tr> <td>UR</td> <td>--</td> </tr> </table>	UN	DN	US	DS	UO	DO	UG	DG	UR	--	<table border="1"> <thead> <tr> <th rowspan="2">TIPO CONTATTI CONTACT TYPE</th> <th colspan="2">PORTATE (Carico resistivo) ① ELEC.RATINGS (resistive load)</th> </tr> <tr> <th>CA / AC</th> <th>CC / DC</th> </tr> </thead> <tbody> <tr> <td rowspan="4">Differenziale FISSO FIXED dead band</td> <td>Contatti argento, in aria Silver contacts, in air</td> <td><u>15A 220V</u></td> <td><u>2A 24V</u> 0,5A 125V 0,25A 220V</td> </tr> <tr> <td>Contatti argento, sigillato in argon Silver contacts, argon sealed T amb -30/+70°C</td> <td><u>15A 220V</u></td> <td><u>2A 24V</u> 0,5A 220V</td> </tr> <tr> <td>Contatti dorati, sigillato in argon Gold plated contacts, argon sealed T amb -30/+70°C</td> <td><u>1A 125V</u></td> <td><u>0,5A 24V</u></td> </tr> <tr> <td>Contatti dorati, in aria Gold plated contacts, in air</td> <td><u>1A 125V</u></td> <td><u>0,5A 24V</u></td> </tr> <tr> <td>Differenziale REGOLABILE ADJUSTABLE dead band</td> <td>Contatti argento Silver contacts</td> <td><u>20A 220V</u></td> <td><u>2A 24V</u> 0,5A 220V</td> </tr> </tbody> </table> <p>① Su targa strumento sono riportati solo dati sottolineati. On instrument nameplate, data <u>underlined</u> only.</p>	TIPO CONTATTI CONTACT TYPE	PORTATE (Carico resistivo) ① ELEC.RATINGS (resistive load)		CA / AC	CC / DC	Differenziale FISSO FIXED dead band	Contatti argento, in aria Silver contacts, in air	<u>15A 220V</u>	<u>2A 24V</u> 0,5A 125V 0,25A 220V	Contatti argento, sigillato in argon Silver contacts, argon sealed T amb -30/+70°C	<u>15A 220V</u>	<u>2A 24V</u> 0,5A 220V	Contatti dorati, sigillato in argon Gold plated contacts, argon sealed T amb -30/+70°C	<u>1A 125V</u>	<u>0,5A 24V</u>	Contatti dorati, in aria Gold plated contacts, in air	<u>1A 125V</u>	<u>0,5A 24V</u>	Differenziale REGOLABILE ADJUSTABLE dead band	Contatti argento Silver contacts	<u>20A 220V</u>
Membr. / Diaph.	O-ring	Attacco / Connec.																																																								
AISI 316	PTFE	AISI 316	<b>XX</b>																																																							
AISI 316+PTFE ②	PTFE	AISI 316	<b>TX</b>																																																							
AISI 316+PTFE ②	n.a.	AISI 316+PTFE	<b>TT</b>																																																							
<b>MONEL</b>	<b>PTFE</b>	<b>MONEL</b>	<b>KK</b>																																																							
<b>MONEL</b>	<b>PTFE</b>	<b>AISI 316</b>	<b>KX</b>																																																							
UN	DN																																																									
US	DS																																																									
UO	DO																																																									
UG	DG																																																									
UR	--																																																									
TIPO CONTATTI CONTACT TYPE	PORTATE (Carico resistivo) ① ELEC.RATINGS (resistive load)																																																									
	CA / AC	CC / DC																																																								
Differenziale FISSO FIXED dead band	Contatti argento, in aria Silver contacts, in air	<u>15A 220V</u>	<u>2A 24V</u> 0,5A 125V 0,25A 220V																																																							
	Contatti argento, sigillato in argon Silver contacts, argon sealed T amb -30/+70°C	<u>15A 220V</u>	<u>2A 24V</u> 0,5A 220V																																																							
	Contatti dorati, sigillato in argon Gold plated contacts, argon sealed T amb -30/+70°C	<u>1A 125V</u>	<u>0,5A 24V</u>																																																							
	Contatti dorati, in aria Gold plated contacts, in air	<u>1A 125V</u>	<u>0,5A 24V</u>																																																							
Differenziale REGOLABILE ADJUSTABLE dead band	Contatti argento Silver contacts	<u>20A 220V</u>	<u>2A 24V</u> 0,5A 220V																																																							
<b>1.2</b>	<b>Contatti elettrici</b> Electric Contacts	1 micro SPDT																																																								
		2 micro SPDT																																																								
<b>2</b>	<b>CAMPI di Taratura e lavoro</b> Setting and working RANGES																																																									
	Vuoto di prova Proof vacuum	mbar	-16/0	-25/0	-40/0	-60/0	-100/0																																																			
			-21	-35	-55	-90	-150																																																			
			opt. - 1 bar																																																							
	Pressione di prova Proof pressure	mbar	0/16	0/25	0/40	0/60	0/100																																																			
			250	250	300	300	600																																																			
			opt. 10 bar																																																							
	Vuoto e press. di prova Proof vacuum & pressure	mbar		-12,5/ +12,5		-30/ +30	-50/ +50																																																			
				-25/250		-60/250	-100/250																																																			
				opt. n.a.		opt. n.a.	opt. n.a.																																																			
	Differenziale max. Max. dead band	U	2,0	2	2,6	3	3,6																																																			
		D	2,8	3	3,4	4,2	5																																																			
		R	N. A.	6÷20	8÷20	8÷21	8÷23																																																			
			► U = micro UN, US, UO, UG; D = micro DN, DS, DO, DG; R = micro UR																																																							
<b>3</b>	<b>ATTACCO PRESSIONE</b> PRESS. CONNECTIONS	<b>1/4-18 NPT-F</b> ③	Raccordi Adaptors	1/2 -14 NPT-M, 1/2 -14 NPT-F, G1/2 A	Separatori vedi prospetti PTH1 Chemical seals see leaflets PTH1																																																					
			③ MWBTT disponibile esclusivamente con filettatura / available only thread <b>G1/2-A UNI-ISO228/1</b> .																																																							
<b>4</b>	<b>PASSAGGIO CAVI</b> CABLE ENTRY	<b>1/2-14 NPT-F</b>	OPZ. OPT.:	3/4-14 NPT-F, Gk1/2-F, Gk3/4-F	Raccordi Adaptors	M20x1,5-F																																																				
<b>5</b>	<b>OPZIONI</b> OPTIONS	Taratura del punto di intervento		Set point calibration																																																						
		Staffa per montaggio su tubo da 2"		Yoke for 2" pipe mounting																																																						
		Vuoto di prova -1 bar		Vacuum proof - 1 bar																																																						
		Pressione di prova 10 bar		Proof pressure 10 bar																																																						
<b>6</b>	<b>VERSIONI SU RICHIESTA</b> VERSIONS ON REQUEST	<b>NACE</b>	<b>NACE+Off-Shore</b>	<b>Off-Shore</b>	Ammonia	Tropical.																																																				

I dati sono impegnativi solo su offerta scritta / Data are binding only on written quotation

B2-12-R4

**ETTORE CELLA SPA**

Your Distributor:  
Coulton Instrumentation Ltd  
17 Somerford Business Park - Christchurch - BH23 3RU - UK  
Tel: +44 1202 480 303 - E-mail: sales@coulton.com - Web: www.coulton.com

