



Per la terminologia usata in questo prospetto, v. PT-B0-20.  
**CARATTERISTICHE GENERALI DELLA SERIE PCA**

- **CONSTRUZIONE ELETTRICA:**  
**Grado di protezione:** IP65 (NEMA 4).  
**Modo di protezione:**  
- A prova di esplosione: Ex-d IIC T6 e T4  
- Protetto contro le polveri: Ex-tD A21 IP65 T85 e T135  
**Classe di sicurezza elettrica:** classe I (EN61298-2:1997-06)
  - **CUSTODIA:** cassa e coperchio in lega di alluminio esente da rame e sue leghe, accoppiamento filettato con dispositivo di blocco. Verniciatura esterna epossidica colore grigio.  
**Passaggio cavi:** 1/2-14 NPT-F (std) (vedi punto 4 a tergo).  
**Morsettiere:** morsetti adatti per cavi sezione 1,5 mm<sup>2</sup> (minimo 0,5 mm<sup>2</sup>). Materiale isolante a norme VDE.  
**Viti di messa a terra:** una interna e una esterna - cavi max. 4 mm<sup>2</sup>.
  - **CONTATTI ELETTRICI:** un micro SPDT o DPDT a differenziale fisso (vedi punto 1.4 a tergo).
  - **SENSORE:**  
**P:** a pistone con molla antagonista  
**G:** a pistone con molla antagonista e membrana di separazione saldata per l'impiego in Categoria 1/2GD o su gas in circuiti chiusi.  
**Parti bagnate:** vedi punto 2 a tergo.
  - **CAMPI:** da 8 bar a 600 bar (v. punto 2 a tergo).
  - **PUNTO DI INTERVENTO:** tarabile su tutto il campo.  
**Ripetibilità:** migliore di 1% del campo di taratura.  
**Scala:** lo strumento è dotato di scala di indicazione approssimativa del punto di intervento.
  - **MONTAGGIO:** - a parete o diretto (std.)  
- su tubo da 2" (opz.).
  - **TEMPERATURA AMBIENTE (limite operativa ①):** -40/+85°C
  - **TEMPERATURA DEL PROCESSO (limite operativa ②):**  
sensore cod. P con O-ring in Viton®: 0/+200 °C  
sensore cod. P con O-ring in NBR: - 10/+110 °C  
sensore cod. G: - 40/+140 °C
  - **APPARECCHIATURA:** certificata in accordo a  
Direttiva PED 97/23/EC Annesso I Categoria IV Moduli B+D  
Direttiva ATEX 94/9/EC Gruppo II Cat. 1/2GD (PCA\_G) Cat. 2GD (PCA\_P) Annex III+IV
- ① In accordo con ISA S51.1

**PED** Category IV  
Safety Accessories

**IP65**



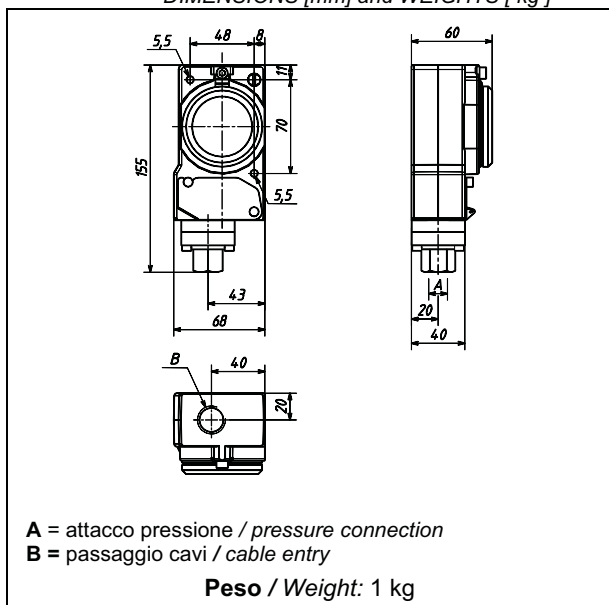
**GAS Ex-d DUST Ex-tD**  
Gr. II Cat. 1/2 GD



For terminology used in this data sheet, see PT-B0-20E.  
**GENERAL FEATURES OF SERIES PCA**

- **ELECTRIC CONSTRUCTION:**  
**Degree of protection:** IP65 (NEMA 4).  
**Mode of protection:**  
- Explosion-proof: Ex-d IIC T6 and T4  
- Dust-protected enclosure: Ex-tD A21 IP65 T85 and T135  
**Electrical safety class:** class I (EN61298-2:1997-06)
  - **ENCLOSURE:** case and cover copper free aluminium alloy, threaded coupling with tamper proof device. Epoxy exterior painting, grey colour.  
**Cable entry:** 1/2-14 NPT-F (std) (see point 4 overleaf).  
**Terminal block:** suitable for wires section 1,5 mm<sup>2</sup> (minimum 0,5 mm<sup>2</sup>). Insulating material to VDE standard.  
**Earthing screws:** one inside, one outside – wires max. 4 mm<sup>2</sup>.
  - **ELECTRIC CONTACTS** (see point 1.4 overleaf) One micro, SPDT or DPDT, with fixed dead band.
  - **SENSOR:**  
**P:** piston with antagonist spring.  
**G:** piston with antagonist spring and welded diaphragm suitable for Category 1/2GD or with gas on closed circuits.  
**Wetted parts:** see point 2 overleaf.
  - **RANGES:** from 8 bar to 600 bar (see point 2 overleaf).
  - **SET POINT:** adjustable throughout the range.  
**Repeatability:** better than 1% of span.  
**Scale:** the instrument is fitted as std. with an approximate scale of the set point indication.
  - **MOUNTING:** - surface or direct (std.)  
- 2" pipe (opt.).
  - **AMBIENT TEMPERATURE (operative limit ①):** - 40 /+85°C
  - **MEDIA TEMPERATURE (operative limit ②):**  
sensor code P with O-ring Viton®: 0/+200 °C  
sensor code P with O-ring NBR: - 10/+110 °C  
sensor code G: - 40/+140 °C
  - **EQUIPMENT:** certified according to  
Directive PED 97/23/EC Annex I Category IV Modules B+D  
Directive ATEX 94/9/EC Group II Cat. 1/2GD (PCA\_G) Cat. 2GD (PCA\_P) Annex III+IV
- ① In accordance with ISA S51.1

**DIMENSIONI [mm] e PESI [kg]**  
**DIMENSIONS [mm] and WEIGHTS [kg]**



- **MANUALE DI ISTRUZIONI:** NI-281
- **INSTRUCTION MANUAL:** NI-281E



**PER ORDINARE** precisare i dati:

Codice modello - Campo di taratura - Filettatura attacco pressione - Filettatura passaggio cavi - Eventuali opz. - Versioni.

**TO ORDER** specify:

Model code - Setting range - Pressure connection thread - Cable entry thread - Options if any - Versions.

Esempio / Example: **PCA2PA- 80/400 bar - 1/4-18 NPT-F - 1/2-14 NPT-F**

<b>1</b>	<b>CODICE MODELLO</b> MODEL CODE	<b>PCA</b>				<b>CONSEGNA / DELIVERY</b> CONSEGNA / DELIVERY	<b>STD + 1 SETTIMANA / WEEK</b> STD + 2 SETTIMANE / WEEKS
	<b>1.1 Codice serie</b> Series code					<b>CARATTERISTICHE / FEATURES</b>	
	<b>1.2 Codice custodia</b> Enclosure code	Alluminio / Aluminium AISI 316 opz. / opt.	2 4			<b>TIPO CONTATTI</b> CONTACT TYPE	<b>PORTATE (Carico resistivo) ①</b> ELEC. RATINGS (resistive load)
	<b>1.3 Codice sensore</b> Sensor code						CA / AC      CC / DC
	Il modello PCA_P è utilizzabile in Categoria 2GD Model PCA_P must be used in Category 2GD						
<b>1.4 Contatti elettrici</b> Electric Contacts	1 micro SPDT 1 micro DPDT ②						
<b>2</b>	<b>CAMPI DI TARATURA</b> SETTING RANGES	bar	<b>P / G</b>				
	Campo di lavoro / working range	bar	0/100	0/250	0/400	0/600	0/600
	Pressione di prova / Proof pressure	bar	400	400	600	600	700
	<b>Differenziale max.</b> Max. dead band	micro A,B,C	2	5	12	20	30
		micro G	4	5	20	20	30
		micro H	16	20	80	80	120
	Parti bagnate Wetted parts	Sensore P Sensor Sensore G Sensor Attacco / Connection	Pistone / Piston: AISI 316 + FPM (Viton®) O-ring (opt. O-ring NBR) Membrana saldata / Welded diaphragm: Hastelloy® C276 AISI 316				
<b>3</b>	<b>ATTACCO PRESSIONE</b> PRESS. CONNECTIONS	<b>1/4-18 NPT-F</b>	OPZ. OPT 1/2 NPT-M, G1/2 A integrale senza raccordo aggiuntivo/ integral without adaptor	raccordi adaptors 1/2 NPT-M, 1/2 NPT-F, G1/2 A			
<b>4</b>	<b>PASSAGGIO CAVI</b> CABLE ENTRY	<b>1/2-14 NPT-F</b>	OPZ.: Gk 1/2 OPT.:	raccordi adaptors	M20x1,5, 3/4 NPT-F		
<b>5</b>	<b>OPZIONI</b> OPTIONS	Taratura del punto di intervento		Set point calibration			
		Staffa per montaggio su tubo da 2"		Yoke for 2" pipe mounting			
		Pulizia per servizio su ossigeno		Cleaning for oxygen service			
		O-ring in NBR per sensore P		O-ring NBR for sensor P			
		Altri campi di taratura disponibili su richiesta		Other setting ranges available on request			
		Separatori e accessori vedi prospetti PTH		Chemical seals and accessories leaflets PTH			
<b>6</b>	<b>VERSIONI SU RICHIESTA</b> VERSIONS ON REQUEST	NACE ③④	NACE + Off-Shore ③④	Off-Shore ③	Ammonia. ③	Tropical. ③	Geothermal. ③

③ Micro B, C and H only.

④ Sensor G only.

I dati sono impegnativi solo su offerta scritta / Data are binding only on written quotation

B2-32-R3

**ETTORE CELLA SPA**

Your Distributor:

Coulton Instrumentation Ltd

17 Somerford Business Park - Christchurch - BH23 3RU - UK

Tel: +44 1202 480 303 - E-mail: sales@coulton.com - Web: www.coulton.com

