



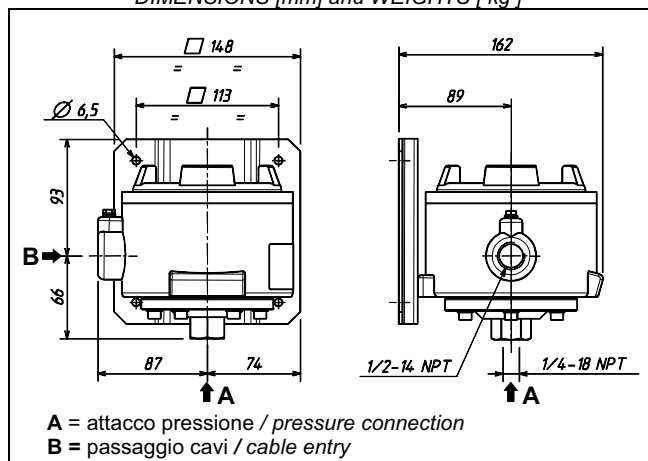
MODULAR PRESSURE SWITCHES
Ex-d, Ex-tD Execution – High pressure

Serie/Series
MAH/MAG

Per la terminologia usata in questo prospetto, v. PT-B0-20.
CARATTERISTICHE GENERALI DELLA SERIE MA

- **COSTRUZIONE ELETTRICA:**
Grado di protezione: IP65 (NEMA 4).
Modo di protezione:
- A prova di esplosione: Ex-d IIC T6 e T4
- Protetto contro le polveri: Ex-tD A21 IP65 T85 e T135
Classe di sicurezza elettrica: classe I (EN61298-2:1997-06)
 - **CUSTODIA:** cassa e coperchio in lega di alluminio esente da rame e sue leghe, accoppiamento filettato con dispositivo di blocco. Verniciatura epossidica.
Passaggio cavi: 1/2-14 NPT-F std. - opz. (v. punto 4 a tergo).
Morsettiere: terminali a vite adatti per capicorda ad occhiello. Materiale isolante a norme MIL-UL.
Viti di messa a terra: una interna e una esterna. Sezione massima cavi di terra: 4 mm².
 - **CONTATTI ELETTRICI:** uno o due microinterruttori SPDT a differenziale fisso o regolabile (v. punto 1.2 a tergo). La funzione DPDT viene svolta da due micro SPDT con scatto simultaneo entro lo 0,2% ampiezza campo.
 - **SENSORE:** - H: a pistone per l'impiego in Categoria 2GD.
- G: a pistone e membrana di separazione saldata per l'impiego in Categoria 1/2GD o su gas in circuiti chiusi.
Parti bagnate: v. punto 1.2 a tergo.
 - **CAMPI:** da 4/40 a 3/600 bar (v. punto 2 a tergo).
 - **PUNTO DI INTERVENTO:** regolabile su tutto il campo, in modo indipendente nel caso di due microinterruttori.
Ripetibilità: migliore di 1% dell'ampiezza campo.
 - **MONTAGGIO:** - a parete o diretto (std.)
- su tubo da 2" (con staffa opz.).
E' possibile installare lo strumento in modo che il passaggio cavi risulti LATERALE e l'accesso allo strumento FRONTALE.
 - **TEMPERATURA AMBIENTE (limite operativa Φ):** -40/+85°C
 - **TEMPERATURA DEL PROCESSO (limite operativa Φ):**
sensore cod. H con O-ring in Viton $\text{\textcircled{C}}$: 0/+85 °C
sensore cod. H con O-ring in NBR: - 10/+85 °C
sensore cod. G: - 40/+85 °C
 - **APPARECCHIATURA:** certificata in accordo a Direttiva PED 97/23/EC Annex I Categoria IV Moduli B+D
Direttiva ATEX 94/9/EC Annex III+IV
Gruppo II Cat. 1/2GD (MAG), Cat. 2GD (MAH)
- Φ In accordo a ISA S51.1

DIMENSIONI [mm] e PESI [kg]
DIMENSIONS [mm] and WEIGHTS [kg]



Peso / Weight: 3,2 kg

- **MANUALE DI ISTRUZIONI:** NI-221+ NI219.
- **INSTRUCTION MANUAL:** NI-221F + NI219F

PED Category IV
Safety Accessories

IP65



GAS Ex-d DUST Ex-tD
Gr. II Cat. 1/2 GD



For terminology used in this data sheet, see PT-B0-20E.
GENERAL FEATURES OF SERIES MA

- **ELECTRIC CONSTRUCTION:**
Degree of protection: IP65 (NEMA 4).
Mode of protection:
- Explosion-proof: Ex-d IIC T6 and T4
- Dust-protected enclosure: Ex-tD A21 IP65 T85 and T135
Electrical safety class: class I (EN61298-2:1997-06)
 - **ENCLOSURE:** case and cover copper free aluminium alloy, threaded coupling with tamper proof device. Epoxy painting.
Cable entry: 1/2-14 NPT-F std. - opt. (see point 4 overleaf).
Terminal block: screw-type terminals suitable also for ring terminals. MIL-UL insulating material.
Earthing screws: one inside, one outside.
Max section of earthing wires: 4 mm².
 - **ELECTRICAL CONTACTS:** (see point 1.2 overleaf). One or two microswitches SPDT, with **fixed or adjustable dead band**. The function DPDT is obtained by two micro SPDT with **simultaneous** action to within 0,2% of span.
 - **SENSOR:** - H : piston for Category 2GD
- G: piston and seal welded diaphragm suitable for Category 1/2GD or with gas on closed circuits.
Wetted parts: see point 1.2.
 - **RANGES:** 4/40 to 30/600 bar (see point 2 overleaf).
 - **SET POINT:** adjustable throughout the range and independently in case of two microswitches.
Repeatability: better than 1% of span.
 - **MOUNTING:** - surface or direct (std.)
- 2" pipe (optional bracket).
The instrument can be installed so that cable entry is placed ON SIDE and access to internals is FROM FRONT.
 - **AMBIENT TEMPERATURE (operative limit Φ):** - 40/+85°C
 - **MEDIA TEMPERATURE (operative limit Φ):**
sensor code H with O-ring Viton $\text{\textcircled{C}}$: 0/+85 °C
sensor code H with O-ring NBR: - 10/+85 °C
sensor code G: - 40/+85 °C
 - **EQUIPMENT:** certified according to Directive PED 97/23/EC Annex I Category IV Modules B+D
Directive ATEX 94/9/EC Annex III+IV
Group II Cat. 1/2GD (MAG) Cat. 2GD (MAH)
- Φ According to ISA S51.1



ALTA QUALITÀ COSTANTE DAL 1897
SISTEMA QUALITÀ CERTIFICATO ISO 9001:2000

DIVISIONI / DIVISIONS
Industria / Industry
Laboratorio / Laboratory
Servizi / Services

PER ORDINARE precisare i dati:

Codice modello - Campo di taratura - Filettatura attacco pressione - Filettatura passaggio cavi - Eventuali opz. - Versioni.

TO ORDER specify:

Model code - Setting range - Pressure connection thread - Cable entry thread - Options if any - Versions.

Esempio / Example: **MAHXXUN - 4/40 bar - 1/4-18 NPT-F - 1/2-14 NPT-F**

1	CODICE MODELLO MODEL CODE	MAH	XX		CONSEGNA / DELIVERY	STD + 1 SETTIMANA / WEEK					
					CONSEGNA / DELIVERY	STD + 2 SETTIMANE / WEEKS					
1.1	Serie Series	MAH MAG			CARATTERISTICHE / FEATURES						
					TIPO CONTATTI CONTACT TYPE	PORTATE (Carico resistivo) ① ELEC.RATINGS (resistive load)					
					Differenziale FISSO FIXED dead band	CA/AC					
						CC/DC					
				UN DN		Contatti argento, in aria Silver contacts, in air	<u>15A 220V</u> 2A 24V 0,5A 125V 0,25A 220V				
				US DS		Contatti argento, sigillato in argon Silver contacts, argon sealed T amb -30/+70°C	<u>15A 220V</u> 2A 24V 0,5A 220V				
				UO DO	Contatti dorati, sigillato in argon Gold plated contacts, argon sealed T amb -30/+70°C	<u>1A 125V</u> 0,5A 24V					
				UG DG	Contatti dorati, in aria Gold plated contacts, in air	<u>1A 125V</u> 0,5A 24V					
				UR --	Differenziale REGOLABILE Adjustable dead band	Contatti argento Silver contacts <u>20A 220V</u> 2A 24V 0,5A 220V					
					① Su targa strumento sono riportati solo dati <u>sottolineati</u> . On instrument nameplate, data <u>underlined</u> only						
1.2	Materiali bagnati / Wetted materials		XX								
	Attacco Connection	AISI 316									
	Sensore H Sensor H	Pistone / Piston: AISI 316 O-ring: FPM (Viton®) – opt. O-ring NBR									
	Sensore G Sensor G	Membrana saldata / Welded diaphragm: Hastelloy® C276									
1.3	Contatti elettrici Electric Contacts				1 micro SPDT						
					2 micro SPDT						
2	CAMPI RANGES	Campo di taratura Setting range			4/40	10/100	10/250	20/400	30/600		
		Campo di lavoro Working range	bar		0/40	0/100	0/250	0/400	0/600		
		Pressione di prova Proof pressure			100	200	400	600	700		
		Differenziale max. MAX. dead band	bar	U	1÷3	1÷4	2÷10	2÷10	4÷20		
				D	1÷4	2÷6	3÷13	5÷25	6÷25		
				R	2,3÷5,2	5÷11	10,8÷28,9	16,5÷48	45÷100		A inizio campo / At initial range
				②	7÷13,5	12÷24	30÷60	42÷90	70÷160		A fondo campo / At full range
		➔ U = micro UN, US, UO, UG D = micro DN, DS, DO, DG R = micro UR									
		② I valori entro cui il differenziale può essere regolato variano, per uno stesso campo, secondo la taratura del punto d'intervento. La tabella dà tali valori per tarature a inizio e a fondo campo. Per tarature intermedie si avranno valori intermedi. The values within which the dead band can be adjusted vary, for a given range, depending on the actual set point. The table shows such values at initial and at full range. For intermediate set points, the values will be proportionally intermediate.									
3	ATTACCO PRESSIONE PRESS. CONNECTIONS	1/4-18 NPT-F			Raccordi Adaptors	1/2 -14 NPT-M, 1/2 -14 NPT-F, G1/2 A	Separatori vedi prospetti PTH1 Chemical seals see leaflets PTH1				
4	PASSAGGIO CAVI CABLE ENTRY	1/2-14 NPT-F			OPZ. OPT.:	3/4-14 NPT-F, Gk1/2-F, Gk3/4-F	Raccordi Adaptors	M20x1,5-F			
5	OPZIONI OPTIONS	Taratura del punto di intervento			Set point calibration						
		Staffa per montaggio su tubo da 2"			Yoke for 2" pipe mounting						
6	VERSIONI SU RICHIESTA VERSIONS ON REQUEST	NACE Sensor G	NACE+Off-Shore Sensor G	Off-Shore	Ammonia	Tropical.					

I dati sono impegnativi solo su offerta scritta / Data are binding only on written quotation

B2-51-RA



ETTORE CELLA SPA

Your Distributor:
Coulton Instrumentation Ltd
17 Somerford Business Park - Christchurch - BH23 3RU - UK
Tel: +44 1202 480 303 - E-mail: sales@coulton.com - Web: www.coulton.com