



PRESSOSTATI DIFFERENZIALI COMPATTI
Elemento a MEMBRANA – ANTIDEFLEGRANTE

DIFFERENTIAL PRESSURE SWITCHES COMPACT
DIAPHRAGM Element – execution EXPLOSION-PROOF

PT – B4 – 31

Rev. 10 10-2015

Serie/Series

DE

pag. 1/4

IP IP66 / NEMA 4X

CE PED Category IV
 Safety Accessories

IECEX MINES Ex d I Mb
 GAS Ex d IIC T6/T4 Ga/Gb
 DUST Ex ta/tb IIIC T85/T135 Da/Db

CE ATEX I M 2
 II 1/2 GD

Su richiesta / on request

EAC GOST R TR CU **Ex**

SIL **APPROVED**
 IEC 61508



Per la terminologia usata in questo prospetto, v. PT-B0-20.

CARATTERISTICHE GENERALI DELLA SERIE DE

- **COSTRUZIONE ELETTRICA:**
Grado di protezione IP66 (NEMA 4X)
Classe di sicurezza elettrica: classe I (EN61298-2:1997-06)
Modo di protezione (std): a prova di esplosione
MINIERE Ex d I Mb (valido con custodia in AISI316L)
GAS Ex d IIC T6/T4 Ga/Gb
POLVERI Ex ta/tb IIIC T85/T135 Da/Db
- **CUSTODIA:** cassa e coperchio, accoppiamento filettato con dispositivo di blocco;
Alluminio (cod. 2): in lega di alluminio-silicio esente da rame e sue leghe. Verniciatura esterna epossidica colore grigio.
AISI316L (cod. 4): in acciaio inox AISI 316L.
Passaggio cavi: 1/2-14 NPT-F std. - opz. (vedi punto 4).
Morsettiere: morsetti adatti per cavi sezione 1,5 mm² (minimo 0,5 mm²). Materiale isolante PA (UL 94V-2).
Viti di messa a terra: una interna con sez. max cavi 2,5 mm² e una esterna con sez. max cavi 4 mm².
Targa: in acciaio inox con scritte indelebili, marcate con laser
Regolazione esterna del punto di intervento tramite vite con dispositivo antiallentamento.
Piastra di accesso alla vite di regolazione con dispositivo per la piombatura, che è effettuata dall'installatore.
- **CONTATTI ELETTRICI:** un micro SPDT o DPDT a differenziale fisso (vedi punto 1.4).
- **CELLA DIFFERENZIALE:** a doppia membrana con albero di trasmissione senza premistoppa né imperniamenti, realizzata in tre modelli internamente differenti (L, H, V) in funzione del campo di pressione differenziale (vedi punto 2).
- **Parti bagnate: std.**
Attacchi di pressione in AISI316L.
Membrane in AISI 304, 316 o INCONEL 718 (vedi punto 2).
Guarnizioni in NBR.
- **CAMPI:** press. differenziale da **160 mbar a 40 bar** (vedi punto 2).
 Pressione statica e **unilaterale 40, 100, 160 250 bar** (vedi punto 1.2).
- **PUNTO DI INTERVENTO:** regolabile su tutto il campo.
Ripetibilità: migliore di 1% del campo di taratura.
Scala: lo strumento è dotato di scala di indicazione approssimativa del punto di intervento.
- **MONTAGGIO:**
 - std. a parete, tramite fori di fissaggio posti sulla piastra in AISI304.
 - (opzione) su tubo da 2" con staffa in AISI304.

For terminology used in this data sheet, see PT-B0-20E.

GENERAL FEATURES OF SERIES DE

- **ELECTRIC CONSTRUCTION:**
Degree of protection IP66 (NEMA 4X)
Electrical safety class: class I (EN61298-2:1997-06)
Protection mode (std): explosion-proof
MINES Ex d I Mb (valid with enclosure in AISI316L)
GAS Ex d IIC T6/T4 Ga/Gb
DUST Ex ta/tb IIIC T85/T135 Da/Db
- **ENCLOSURE:** case and cover, threaded coupling with tamper proof device;
Aluminium (code 2): copper free Aluminium-silicon alloy, Epoxy exterior painting, grey colour.
AISI 316L (code 4): stainless steel AISI 316L.
Cable entry: 1/2-14 NPT-F (std) (see point 4).
Terminal block: suitable for wires section 1,5 mm² (minimum 0,5 mm²). Insulating material PA (UL 94V-2).
Earthing screws: one inside with max section wires 2,5 mm² and one outside with max section wires 4 mm².
Data plate: in stainless steel with indelible data by laser marking.
External set point calibration by means of adjustment screw with anti-loosening device.
Access plate to adjustment screw with plumbing device, which is performed by the installer.
- **ELECTRICAL CONTACTS:** (see point 1.4) One micro, SPDT or DPDT, with fixed dead band.
- **DIFFERENTIAL CELL:** double diaphragm with transmission shaft without packing nor pivots, coming in three models internally different (L, H, V) depending on the differential pressure range (see point 2).
- **Wetted parts: std.**
Pressure connections AISI 316L.
Diaphragm AISI 304, 316 or INCONEL 718 (see point 2).
Gaskets in NBR.
- **RANGES:** differential pressure **160 mbar to 40 bar** (see point 2).
 Static & **one-side** pressure **40, 100, 160, 250 bar** (see point 1.2).
- **SET POINT:** adjustable throughout the range.
Repeatability: better than 1% of span.
Scale: the instrument is fitted as std. with an approximate scale of the set point indication.
- **MOUNTING:**
 - std. surface, by means of holes on the plate in AISI 304
 - (optional) 2" pipe with bracket in AISI304.



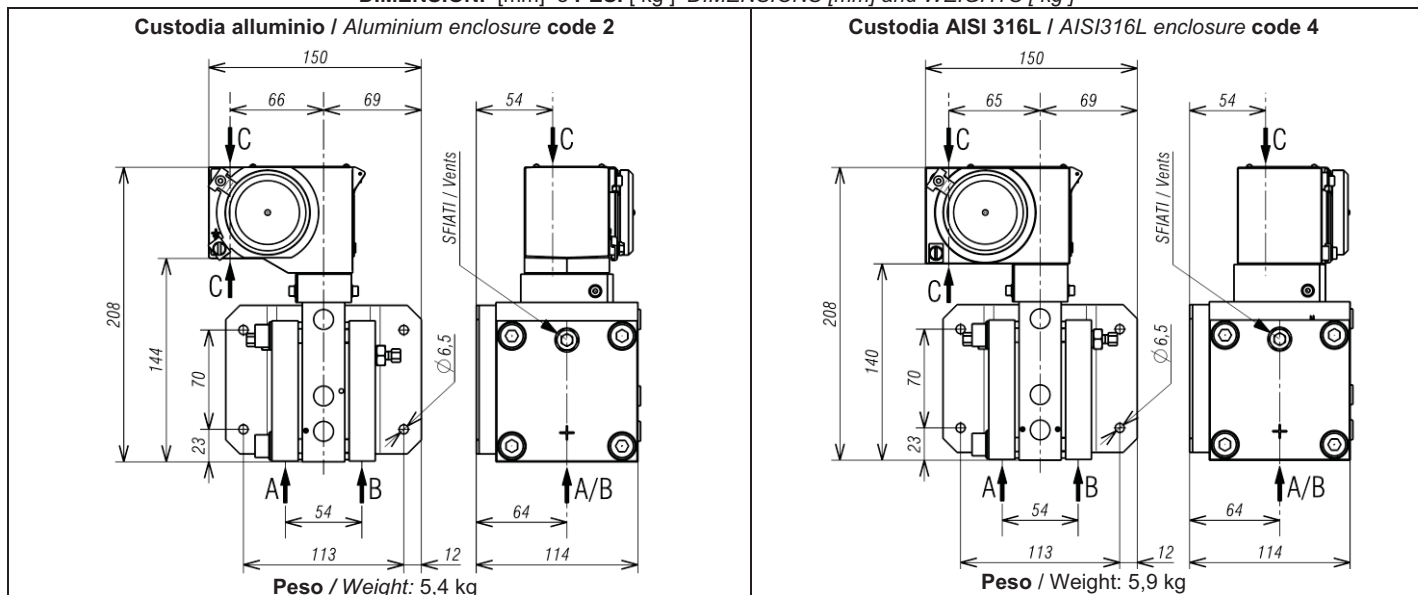
ALTA QUALITÀ COSTANTE dal 1897
CONSTANT HIGH QUALITY since 1897

COMPANY WITH
MANAGEMENT SYSTEM
CERTIFIED BY DNV
 = ISO 9001 =
 = ISO 14001 =

- **TEMPERATURA AMBIENTE (limite operativa ①):** -30/+85°C
AMBIENT TEMPERATURE (operative limit ①): -30/+85°C
- ① In accordo a ISA S51.1
- **TEMPERATURA PROCESSO a contatto con sensore (②)**
MEDIA TEMPERATURE in contact with sensor (②)
 -30/+85 °C
- **MANUALE DI ISTRUZIONI:** NI-223
INSTRUCTION MANUAL: NI-223E

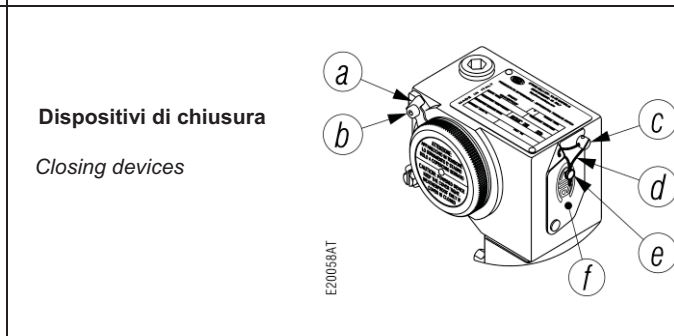
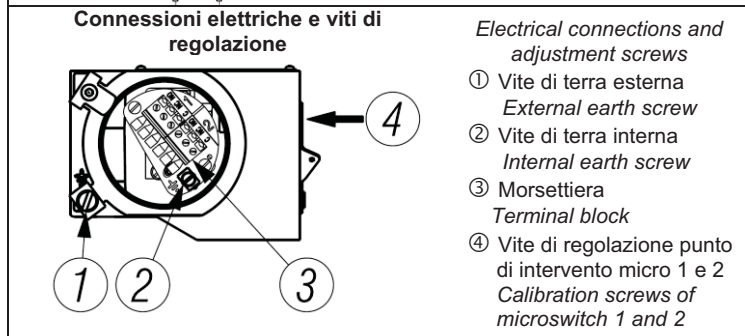
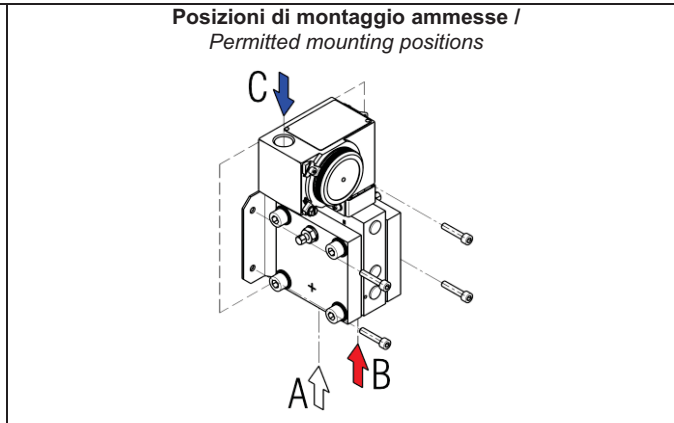
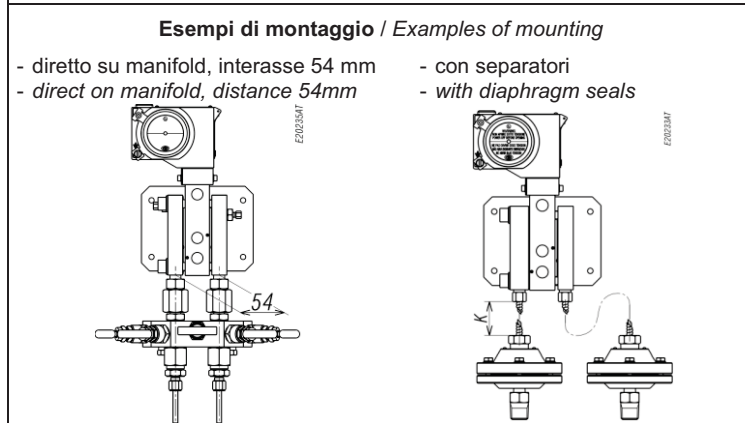
APPARECCHIATURA certificata in accordo a: <i>EQUIPMENT certified according to:</i>
• Directive PED 97/23 EC Annex I category IV modules B+D – Safety Accessories
• IECEX IEC 60079-0, -1, -26, -31
• ATEX Directive 94/9 EC Annex III, IV. Nota: doppia marcatura, ATEX e IECEX, su unica targa <i>Note: double marking, ATEX and IECEX, on single plate</i>
Su richiesta / on request:
• KCS – KOSHA
• TR CU 012/2011 - GOST R
• IEC61508 Functional Safety: approved for use in SIL 2 safety related systems.

DIMENSIONI [mm] e PESI [kg] DIMENSIONS [mm] and WEIGHTS [kg]



A & B = attacchi pressione / *pressure connections*

C = passaggio cavi / *cable entry*



I dati sono impegnativi solo su offerta scritta / *Data are binding only on written quotation*



ETTORE CELLA SPA
 A division of the WIKA group

Viale De Gasperi, 48 - I 20010 Bareggio - MILANO - ITALY
 Tel. +39 02 90361146 - Fax +39 02 90361331

PT-B4-31 R10

www.ecellaspa.com

cella@ecellaspa.com

PER ORDINARE precisare i dati:
Codice modello - Campo di taratura - Filettatura attacco
pressione - Filettatura passaggio cavi - Eventuali opz. - Versioni.

TO ORDER specify:
Model code - Setting range - Pressure connection thread -
Cable entry thread - Options if any - Versions.

Esempio / Example: **DEMH2A - 0/400 mbar - 1/4-18 NPT-F - 1/2-14 NPT-F**

1	CODICE MODELLO MODEL CODE	DE				CONSEGNA / DELIVERY STD + 1 SETTIMANA / WEEK				
						CONSEGNA / DELIVERY STD + 2 SETTIMANE / WEEKS				
	Serie Series					CARATTERISTICHE / FEATURES				
1.1	Pressione statica e unilaterale Static pressure & one-side	40 bar	L	A --- B --- C --- G	Differenziale FISSO FIXED dead band	TIPO CONTATTI CONTACT TYPE	PORTATE (Carico resistivo) ① ELEC. RATINGS (resistive load)			
		100 bar	M					CA / AC	CC / DC	
		160 bar	H					Contatti argento, in aria Silver contacts, In air	<u>15A 250V</u>	<u>2A 24V</u> 0,5A 125V 0,25A 220V
		250 bar	A					Contatti argento, sigillato in argon Silver contacts, argon sealed T amb -30/+70°C	<u>15A 250V</u>	<u>2A 24V</u> 0,5A 220V
1.2	Modello cella differenziale (vedi punto 2) Differential Cell model (see point 2)	L				Contatti dorati, sigillato in argon Gold plated contacts, argon sealed T amb -30/+70°C	<u>1A 125V</u>	<u>0,5A 24V</u>		
		H				Contatti argento, in aria Silver contacts, In air	<u>5A 250V</u>	<u>0,5A 24V</u>		
		V								
1.3	Codice custodia Enclosure code	Alluminio / Aluminium	2							
		AISI 316L	4							
1.4	Contatti elettrici Electric Contacts	1 micro SPDT								
		1 micro DPDT ②								

① Su targa strumento sono riportati solo i dati sottolineati.
On instrument nameplate, data underlined only

② **Scatto simultaneo entro il 2% ampiezza campo.**
Simultaneous action to within 2% of span.

2 **CAMPI di Taratura e lavoro; vedi tabella pagina seguente**
Setting and working RANGES; see table next page

3	ATTACCO PRESSIONE PRESS. CONNECTIONS	2x1/4-18 NPT-F	Raccordi	1/2 -14NPT-M, 1/2 -14NPT-F,	Separatori / seals vedi / see PT-H1-...
			Adaptors	G1/2A-M, G1/4A-M, G1/4-F	

4	PASSAGGIO CAVI CABLE ENTRY	2 x 1/2-14 NPT-F	Uno superiore, uno inferiore / One top, one bottom	OPZ.:	raccordi M20x1,5,	Pressacavo/ cable gland vedi / see PT-H3-11
				OPT.:	adaptors 1/4 NPT-F	

5	OPZIONI OPTIONS	Taratura del punto di intervento	Set point calibration
		Staffa per montaggio su tubo da 2"	Yoke for 2" pipe mounting
		Pulizia per servizio su ossigeno	Cleaning for oxygen service
		Parti bagnate in MONEL® 400: membrana e attacco (in tabella 2 i campi disponibili)	Wetted parts in MONEL® 400 : diaphragm and connection (in table 2 the ranges available)
		Campi di taratura speciali con ZERO centrale	Special range with ZERO inside
		Separatori e accessori vedi prospetti PTH	Chemical seals and accessories leaflets PTH

6	VERSIONI SU RICHESTA VERSIONS ON REQUEST	NACE ③	NACE ③ + Off-Shore	Off-Shore ③	Ammonia. ③	Tropical. ③	Geothermal. ③
		Ex d GOST R	Ex d KCS - KOSHA		SIL IEC 61508 ③		

NACE compliance to MR0175 / ISO15156 and to MR0103:
membrane in Monel (per campi 16, 25, 40 bar in Inconel 718).

Off-shore: verniciatura speciale color blue, spessore 200 µm, per cassa in alluminio codice 2

Ex d I Mb MINIERE è valido con custodia in AISI316L codice 4

③ Valido solo con contatti elettrici tipo B e C

NACE compliance to MR0175 / ISO15156 and to MR0103:
diaphragm in Monel (for ranges 16, 25, 40 bar in Inconel 718).

Off-shore: Special painting blue colour, thickness 200 µm, for Aluminium enclosure code 2

Ex d I Mb MINES is valid with enclosure in AISI316L code 4

③ Electrical contacts type B and C only



ALTA QUALITÀ COSTANTE dal 1897
CONSTANT HIGH QUALITY since 1897

**COMPANY WITH
MANAGEMENT SYSTEM
CERTIFIED BY DNV**
= ISO 9001 =
= ISO 14001 =

2

CAMPI di Taratura, campo di lavoro, pressione di prova

Setting RANGES, working range, proof pressure

Serie Series	Modello cella differenziale Model of Differential cell	Pressione statica e unilaterale Static & one-side pressure	Campo di taratura setting range	Materiale membrana Diaphragm material		Differenziale Fisso e inferiore a: Dead band Fixed and lower than:		
				standard	Option NACE	1 contact SPDT code A, B, C	1 contact DPDT code G	
DE	L	L = 40 bar M = 100 bar H = 160 bar	mbar	0 / 160	AISI 316	MONEL	6	12
				0 / 250			8	20
	H	L = 40 bar M = 100 bar H = 160 bar	bar	0 / 400	AISI 316	MONEL	20	40
				0 / 600			25	50
				0 / 1			40	80
				0 / 2,5			70	170
				0 / 4			120	200
				0 / 6	180		250	
				0 / 10	300		400	
				0 / 16	480		600	
				0 / 25	700		1000	
				INCONEL718	INCONEL718		480	600
	INCONEL718	INCONEL718	700	1000				
	V	L = 40 bar M = 100 bar H = 160 bar	bar	0 / 40	INCONEL718	INCONEL718	1200	1800

Parti bagnate: std.Attacchi di pressione in AISI316L.Membrane in AISI 304, 316 o INCONEL 718 (vedi tabella).Guarnizioni in NBR**Wetted parts: std.**Pressure connections AISI 316L.Diaphragm AISI 304, 316 or INCONEL 718 (see table).Gaskets in NBR.**CAMPI di Taratura SPECIALI con ZERO centrale**

Ogni campo di taratura descritto nella tabella della serie DEL e DEH può avere l'opzione ZERO centrale; come segue:

Campi in mbar / range in mbar: -40/+120, -60/+190, -200/+200, -300/+300, -500/+500

Campi in bar / range in bar : -1,25/+1,25, -2/+2, -3/+3, -5/+5, -8/+8, -12,5/+12,5

SPECIAL Setting RANGES with ZERO inside

Each setting range specified in the a.m. table of series DEL and DEH can have the option ZERO inside; as following:

I dati sono impegnativi solo su offerta scritta / Data are binding only on written quotation



Your Distributor:
Coulton Instrumentation Ltd
17 Somerford Business Park, Christchurch, BH23 3RU, UK
Tel: +44 1202 480 303 Fax: +44 1202 480 808
E-mail: sales@coulton.com Web: www.coulton.com