



550 FH / FHH



550 H / HH / L

APPLICAZIONE

Lo strumento converte una pressione differenziale in segnale pneumatico 3÷15 psi.
Serie 500 consente di misurare:

- pressioni differenziali
- portate (segnale quadratico)
- livelli di serbatoi

APPLICATION

The instrument converts the differential pressure into 3÷15psi pneumatic signal.
Series 500 enables to measure:

- differential pressure
- flow (quadratic output signal)
- vessel levels

CARATTERISTICHE

Aggiustaggio esterno dello zero
Ottima risposta dinamica.
Manutenzione ridotta.
Basso consumo.
Estrema facilità di sostituzione dei componenti

FEATURES

External zero adjustment
Good dynamic response
Low maintenance.
Low consumption.
Easily removable components.

ACCESSORI

Soppressore di campo
Elevatore di campo
Filtro riduttore di pressione
Rivestimenti protettivi della membrana

ACCESSORIES

Range depression
Range elevation
Air filter regulator
Protective coating of diaphragm

MATERIALI

CORPO	Acciaio al carbonio cadmiato AISI 316 su richiesta
COPERCHIO	In alluminio pressofuso verniciatura antiacido
MEMBRANA	AISI 316

MATERIALS

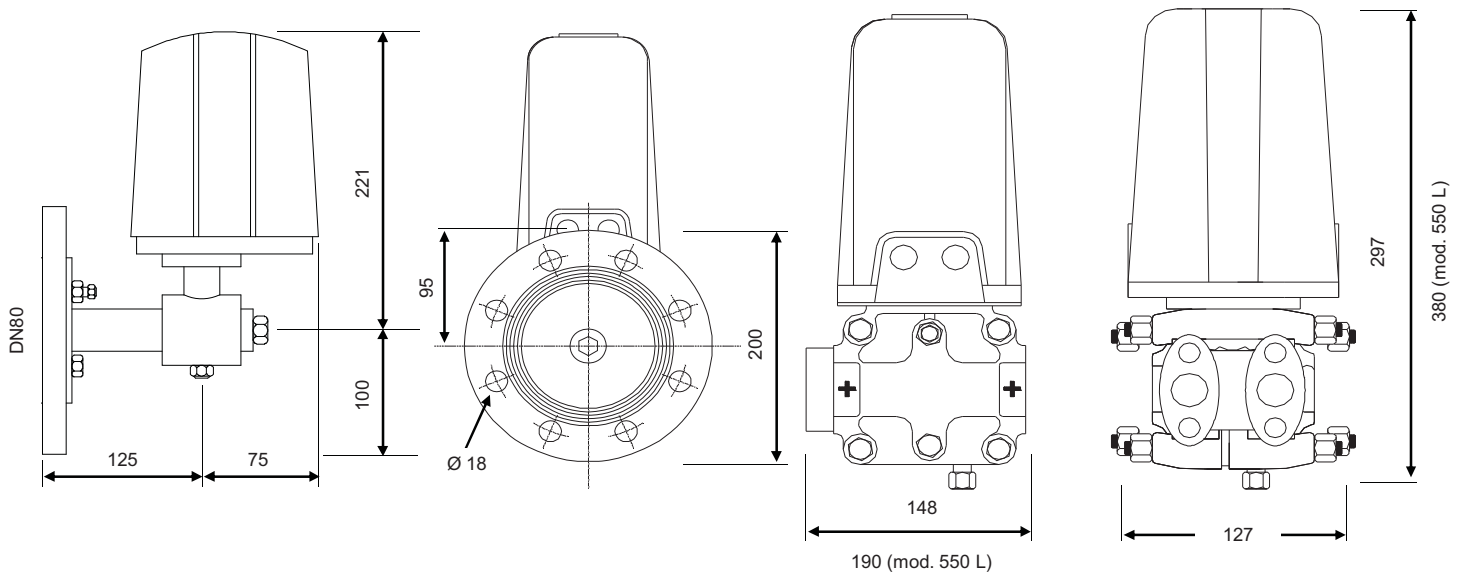
BODY	Cadmium plated carbon steel AISI 316 on request
COVER	Die cast aluminium with anti corrosive paint
DIAPHRAGM	Stainless steel AISI 316

DATI TECNICI

LIMITI DI CAMPO mod. 550 L	0÷127, 0÷635 mmH ₂ O 0÷5", 0÷25" H ₂ O
LIMITI DI CAMPO mod. 550 H , 550FH	0÷508, 0÷6350 mmH ₂ O 0÷20", 0÷250" H ₂ O
LIMITI DI CAMPO mod. 550 HH , 550FHH	0÷5080, 0÷21590 mmH ₂ O 0÷200", 0÷850" H ₂ O
SOPPRESSIONE/ELEVAZIONE	0÷100% del campo
PRESSIONE STATICA MASSIMA	550 L 35 Kg/Cm ²
	550 H 105 Kg/Cm ²
	550 HH 105 Kg/Cm ²
	550 FH 12,5 Kg/Cm ²
	550 FHH 12,5 Kg/Cm ²
TEMPERATURA AMBIENTE	-40 ÷ 120°C
ALIMENTAZIONE	20 psi
SEGNALE IN USCITA	3÷15 psi
CONSUMO ARIA	14,5 NI/min
CONNESSIONI PNEUMATICHE	1/4" NPT F.
CONNESSIONI AL PROCESSO mod. 550L, 550H , 550HH	1/4"NPT, 1/2"NPT a saldare 1/2" Sch 80
CONNESSIONI AL PROCESSO mod. 550FH , 550FHH	DN 80 PN 16
MONTAGGIO mod. 550L, 550H , 550HH	su staffa per palina da 2" max
MONTAGGIO mod. 550FH , 550FHH	diretto al processo
PRECISIONE	± 0,5% del campo
RIPETIBILITÀ	± 0,1% del campo
SENSIBILITÀ	± 0,05% del campo
EFFETTO TEMPERATURA AMBIENTE	± 0,75% per 10°C

TECHNICAL DATA

RANGE LIMITS Type 550 L	0÷127, 0÷635 mmH ₂ O 0÷5", 0÷25" H ₂ O
RANGE LIMITS Type 550 H , 550FH	0÷508, 0÷6350 mmH ₂ O 0÷20", 0÷250" H ₂ O
RANGE LIMITS Type 550 HH , 550FHH	0÷5080, 0÷21590 mmH ₂ O 0÷200", 0÷850" H ₂ O
DEPRESSION/ELEVATION	0÷100% of span
MAX STATIC PRESSURE	550 L 35 Kg/Cm ²
	550 H 105 Kg/Cm ²
	550 HH 105 Kg/Cm ²
	550 FH 12,5 Kg/Cm ²
	550 FHH 12,5 Kg/Cm ²
TEMPERATURE LIMITS	-40 ÷ 120°C
AIR SUPPLY	20 psi
OUTPUT SIGNAL	3÷15 psi
AIR CONSUMPTION	14,5 NI/min
PNEUMATIC CONNECTIONS	1/4" NPT F.
PROCES CONNECTIONS Type 550L, 550H , 550HH	1/4"NPT, 1/2"NPT weld type 1/2" Sch 80
PROCES CONNECTIONS Type 550FH , 550FHH	DN 80 PN 16
MOUNTING Type 550L, 550H , 550HH	bracket for max 2" pipe
MOUNTING Type 550FH , 550FHH	flanged to process
ACCURACY	± 0,5% of span
REPEATABILITY	± 0,1% of span
SENSITIVITY	± 0,05% of span
REPEATABILITY	± 0,75% for 10°C



OMC s.r.l.

Your distributor:

Coulton Instrumentation Ltd

17 Somerford Business Park, Christchurch, BH23 3RU

Tel: +44 1202 480 303 - E-mail: sales@coulton.com - Web: www.coulton.com